

INSTRUCTIONS

Gebrauchsanleitung · Mode d'emploi · Instrucciones · Instructies

IMPORTANT - PLEASE READ BEFORE USE

SHELL PET FOUNTAIN

D

WICHTIG - BITTE VOR MONTAGE DURCHLESEN

MUSCHEL-TRINKBRUNNEN FÜR HAUSTIERE

F

IMPORTANT - A LIRE AVANT USAGE

FONTAINE ANIMALIÈRE « COQUILLAGE »

E



IMPORTANTE - LEA ANTES DE USAR

FUENTE PARA MASCOTAS CON CONCHA


NL

BELANGRIJK! LEES DIT EERST VOOR GEBRUIK

DRINKFONTEIN MET SHELP VOOR HUISDIEREN

 www.pet-mate.com  +44 (0)1932 700 001 · USA (936) 760 4333

© **PET MATE Ltd.** Lyon Road, Hersham, Surrey KT12 3PU, England.
N. America only: **ANI MATE** 104A Longview Street, Conroe, TX 77301

 Hereby, Pet Mate Ltd., declares that this product is in compliance with the essential requirements and other relevant provisions of EU Directives. All Declarations of Conformity (DoC) may be viewed at www.pet-mate.com/eudoc.

D

Pet Mate Ltd. erklärt, dass dieses Produkt den grundlegenden Anforderungen und anderen zutreffenden Bestimmungen von EU-Richtlinien entspricht. Alle Konformitätserklärungen können unter www.pet-mate.com/eudoc aufgerufen werden.

F

Pet Mate Ltd. déclare par la présente que ce produit est conforme aux exigences essentielles et aux autres dispositions pertinentes des directives de l'UE. Toutes les déclarations de conformité peuvent être consultées à l'adresse www.pet-mate.com/eudoc.

E

Por el presente, Pet Mate Ltd. declara que este producto cumple los requisitos esenciales y demás provisiones oportunas de las Directivas UE. Todas las Declaraciones de Conformidad (DoC) pueden verse en www.pet-mate.com/eudoc.

NL

Hierbij verklaart Pet Mate Ltd. dat dit product voldoet aan de essentiële eisen en overige relevante voorschriften van EU Richtlijnen. Alle verklaringen van overeenstemming (DoC) zijn te lezen op www.pet-mate.com/eudoc.



IMPORTANT: Dispose of damaged/faulty/end-of-life products in accordance with locally applicable regulations for your country. **EU:** Refer to Terms and Conditions section *EU Waste Electrical and Electronic Equipment (WEEE) Directive* on www.pet-mate.com for more information.

D

WICHTIG: Beschädigte, fehlerhafte Produkte und Altprodukte müssen in Übereinstimmung mit den im Verwendungsland geltenden örtlichen Bestimmungen entsorgt werden. **EU:** Weitere Informationen dazu können in den Allgemeinen Geschäftsbedingungen im Abschnitt zur EU-Richtlinie über Elektro- und Elektronik-Altgeräte (WEEE-Richtlinie) unter www.pet-mate.com aufgerufen werden.

F

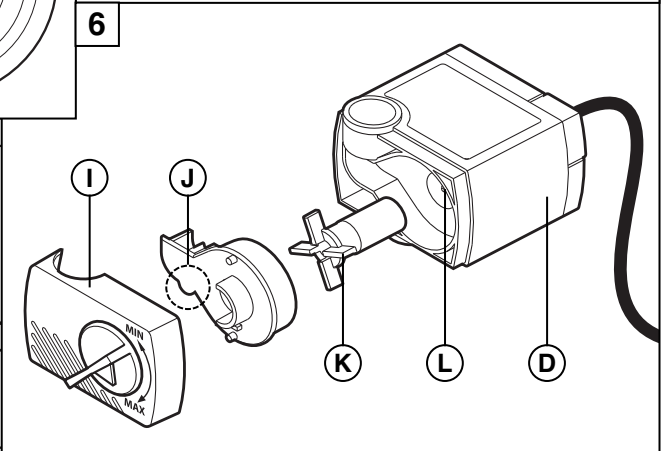
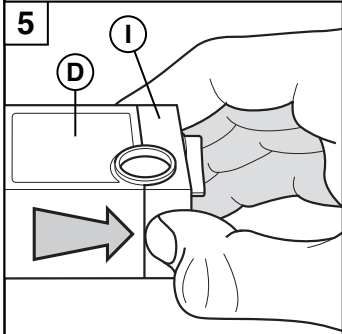
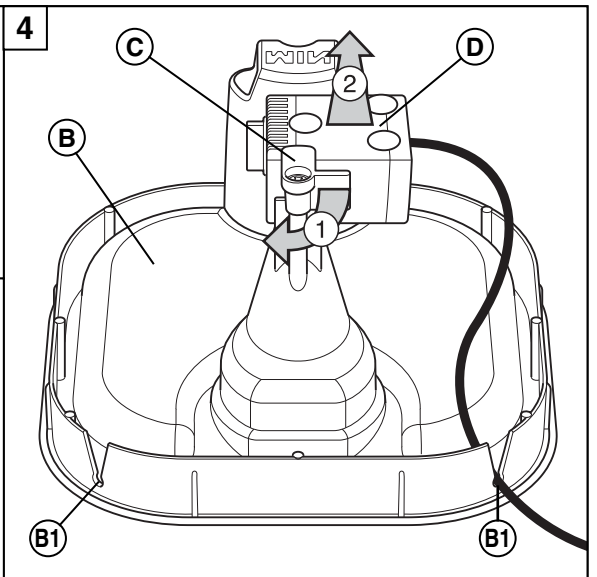
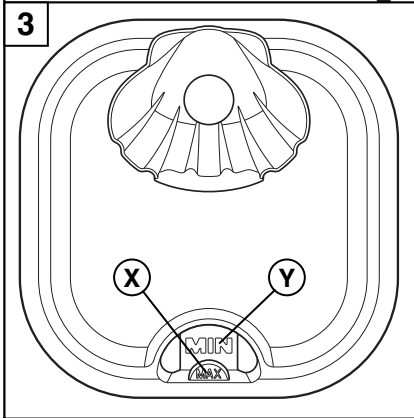
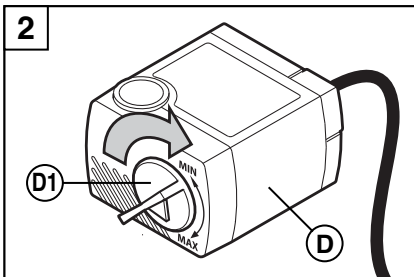
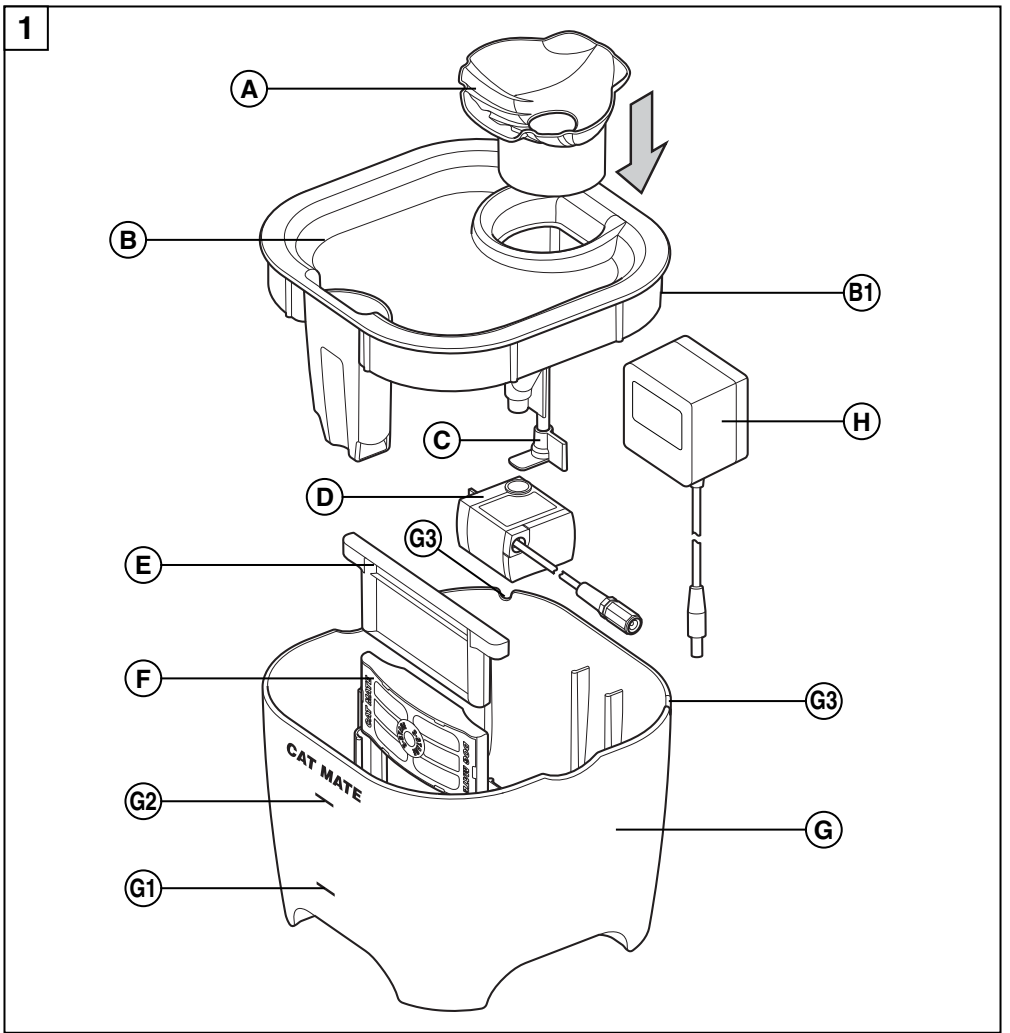
IMPORTANT : mettez au rebut les produits endommagés/défectueux/en fin de vie en respectant les réglementations locales en vigueur dans votre pays. **UE:** reportez-vous à la section Modalités et conditions de la directive européenne relative aux déchets d'équipements électriques et électroniques (DEEE) sur www.pet-mate.com pour plus d'informations.

E

IMPORTANTE: Elimine los productos dañados/defectuosos/gastados en conformidad con los reglamentos locales aplicables en su país. **UE:** Para más información, consulte la sección de Términos y Condiciones, Directiva sobre Residuos de Aparatos Eléctricos y Electrónicos (RAEE) en www.pet-mate.com.

NL

BELANGRIJK! Beschadigde/defecte/afgedankte producten afvoeren in overeenstemming met de lokaal geldende voorschriften van uw land. **EU:** Voor aanvullende informatie kunt u de paragraaf met Richtlijnen voor Afgedankte Elektrische en Elektronische Apparatuur in de Algemene Voorwaarden van de EU (AEEA) op www.pet-mate.com raadplegen.



IMPORTANT SAFETY INSTRUCTIONS

When using electrical appliances, basic safety precautions should always be followed to reduce the risk of fire, electric shock and/or injury to persons, including the following:

- Read and follow all instructions that are on the product or provided with the product.
- Register your purchase on-line at www.pet-mate.com (see guarantee).
- Check that the voltage label on the transformer (H) conforms with your supply voltage.
- Inspect product regularly for correct operation and damage. Do not use if in doubt.
- This product is designed for use with pets only, as described in these instructions.
- Close supervision is necessary when an appliance is used near children.
- Do not use outdoors. **FOR INDOOR USE ONLY.**
- Do not let pump run dry.
- Turn off power and unplug transformer (H) with dry hands before disassembling pet fountain or cleaning.
- Turn off power and unplug transformer (H) if power cord/plugs are damaged or fountain malfunctions.
- Do not use in a bathroom.
- Do not allow electrical connector or transformer (H) to become wet.
- Do not allow pets or children to tamper with product.
- Do not use an extension cord.
- Ensure transformer (H) is in a well ventilated position away from curtains or other flammable items.
- Transformer (H) is intended to be correctly orientated in a vertical or floor mount position.
- Appliance is placed on a flat, even surface.
- Do not leave appliance unattended for extended periods.
- Do not allow pets to chew or swallow any parts.
- Dispose of all packaging material properly.

NOTE: Plastic bags could cause suffocation - keep away from children and animals.

SAVE THESE INSTRUCTIONS

A. ASSEMBLY

1. Lift bowl (B) as shown in Fig. 1 and remove all components from base (G).
2. Remove filter cartridge (F) from packaging and rinse under a tap to remove any charcoal dust. Insert filter cartridge and baffle (E) into base (G) as shown in Fig. 1.

NOTE: With more than one pet, we recommend the baffle (E) is replaced with an extra filter cartridge (available separately) to help increase the time interval for filter replacement.

3. Check pump (D) is set to the highest flow rate by rotating flow adjuster (D1) clockwise to the 'MAX' setting (Fig. 2) and replace bowl (B) onto base (G) making sure the power cord is located between either pair of recesses (B1 and G3) according to the location of power supply.
4. For use with cats fit shell (A) to bowl (B) as shown in Fig. 1, ensuring that it is pushed fully down into place. For use with dogs we do not recommend shell (A) is fitted. Position the pet fountain in your chosen location.
5. Fill fountain base to 'MAX' mark (X, Fig. 3) using a jug.
6. Connect transformer (H) to pump (D) and plug into power supply.

WHEN IN USE, DO NOT LET THE WATER LEVEL FALL BELOW THE 'MIN' MARK (Y, Fig. 3) THAT MAY BE VIEWED FROM DIRECTLY ABOVE.

Minimum (G1) and maximum (G2) levels are also indicated by printed marks on pet fountains fitted with a transparent base.

B. CLEANING

Before introducing your pet to their new fountain we recommend you run the fountain for approximately 2 hours and then clean as follows:

1. Turn off power supply and unplug transformer (H).
CAUTION: Once power has been disconnected, an amount of water will remain in bowl (B). We recommend that you carefully move the pet fountain to a sink and empty water by tilting front of unit as required before proceeding.
2. Remove shell (A) and bowl (B) as shown in Fig. 1.
3. Remove pump (D) as shown in Fig. 4 by turning retaining lock (C) a quarter turn and pulling pump in the direction indicated by arrow (2).
4. Remove baffle (E) and filter cartridge (F) from base (G).

All parts excluding pump (D), filter cartridge (F) and transformer (H) may be washed in a dishwasher.

C. MONTHLY MAINTENANCE (or when flow rate has noticeably reduced)

1. Filter cartridge replacement

A CLOGGED FILTER CARTRIDGE WILL CAUSE POOR OPERATION AND PREMATURE PUMP FAILURE.

Always use genuine CAT MATE 3-Stage Filter Cartridges (4 Pack, Product Ref. 386 - available from www.pet-mate.com) which will ensure the healthiest water for your pet and reduce pump maintenance.

With one pet, we recommend you replace the filter cartridge (F) monthly.

For two or more pets, you may need to replace filter cartridges more regularly if clogged.

If using two filter cartridges, we recommend that you discard the lower cartridge only and fit a new cartridge above the old upper cartridge.

2. Pump maintenance

IMPORTANT: CLEANING THE PUMP IS ESSENTIAL TO PREVENT THE BUILD UP OF LIMESCALE AND SUBSEQUENT PUMP FAILURE. IN HARD WATER AREAS YOU MAY NEED TO DO THIS AT LEAST EVERY TWO WEEKS.

Remove pump (D) as shown in Fig. 4, taking care to ease out power cord from recess (B1).

Carefully disassemble as follows:

- i) Remove front cover (I) by inserting a fingernail into the seam and pulling away in the direction as shown by arrow in Fig. 5.
- ii) Remove impeller cover (J) by lifting from the small lip, as highlighted in Fig. 6.
- iii) Use pliers or tweezers to pull out impeller (K) which is held in place by a magnet.
- iv) Place all parts, including pump body (D) excluding power cord, into a small bowl containing a solution of warm water and vinegar in equal amounts and leave to soak.
- v) After 2-3 hours rub off limescale deposits and clean inside the impeller tunnel (L) using brush supplied.
- vi) Rinse all parts well and carefully reassemble.

D. TROUBLESHOOTING

1. Pump does not pump water or 'gurgles':

- When switching on for the first time or after cleaning etc., wait a few minutes for pump to dispel trapped air. If pump still fails to pump water, dismantle the pump as described in pump maintenance (section C.2) and rinse all parts in water to remove any debris.
- Ensure water level is well above the 'MIN' mark (Y, Fig. 3).
- Check filter cartridge is clean and is not clogged.
- Pump requires maintenance. Refer to section C.2.
- Renew pump (Product Ref. 354 - available from www.pet-mate.com).

2. Pet will not drink from fountain:

- Most pets will be instantly attracted by the running water but sometimes need time to adapt to using their new water source. It may help to try switching off the pump initially.
- Some pets are put off by contaminants in water which should normally be eliminated by the filter cartridge over the first day or so. Always take care to ensure that your pet does not become dehydrated.

NOTE: The pet fountain and filter cartridge are manufactured entirely from BPA-free plastics for your pet's health.

D

WICHTIGE SICHERHEITSANWEISUNGEN

Bei der Verwendung von Elektrogeräten sollen stets grundsätzliche Sicherheitsvorkehrungen getroffen werden, um Brandgefahren, elektrische Schläge und/oder Körperverletzung zu vermeiden. Beachten Sie bitte ganz besonders folgende Hinweise:

- Stets alle am Produkt angebrachten bzw. mit dem Produkt bereitgestellten Anweisungen beachten.
- Registrieren Sie Ihr Produkt online unter www.pet-mate.com (siehe Garantie).
- Überprüfen, dass das Spannungsschild am Transformator (H) Ihrer Versorgungsspannung entspricht.
- Prüfen Sie das Produkt regelmäßig auf ordnungsgemäßen Betrieb und mögliche Anzeichen von Beschädigung. Im Zweifelsfall soll es nicht verwendet werden.
- Dieses Produkt ist nur geeignet zur Verwendung mit Haustieren und nur wie in der vorliegenden Bedienungsanleitung beschrieben.
- Bei Verwendung eines Geräts in Reichweite von Kindern ist sorgfältige Aufsicht erforderlich.
- Nicht im Freien verwenden. **NUR ZUR VERWENDUNG IN INNENRÄUMEN GEEIGNET.**
- Pumpe nicht trocken laufen lassen.
- Wenn der Trinkbrunnen auseinandergenommen oder gereinigt werden soll, stets den Strom abschalten und den Transformatorstecker (H) mit trockenen Händen aus der Steckdose ziehen.
- Wenn das Netzkabel und/oder ein Stecker beschädigt ist/sind oder der Trinkbrunnen nicht funktioniert, stets den Strom abschalten und den Transformatorstecker (H) aus der Steckdose ziehen.
- Nicht in einem Badezimmer verwenden.
- Der Steckverbinder und der Transformator (H) dürfen niemals nass werden.
- Sicherstellen, dass Haustiere oder Kinder das Produkt nicht unerwünscht manipulieren.
- Kein Verlängerungskabel verwenden.
- Sicherstellen, dass sich der Transformator (H) an einem gut belüfteten Ort und in sicherer Entfernung von Vorhängen oder anderen brennbaren Gegenständen befindet.
- Der Transformator (H) muss ordnungsgemäß senkrecht aufgestellt werden.
- Das Gerät muss auf eine waagrechte, ebene Fläche gestellt werden.
- Das Gerät über längere Zeiträume nicht unbeaufsichtigt lassen.
- Haustiere davon abhalten, irgendwelche Teile zu kauen oder zu verschlucken.
- Entsorgen Sie alle Verpackungsmaterialien ordnungsgemäß.

HINWEIS: Plastikbeutel können Erstickungsgefahren verursachen und müssen außer Reichweite von Kindern und Tieren gehalten werden.

BITTE DIESE ANWEISUNGEN AUFBEWAHREN

A. ZUSAMMENSETZUNG

1. Sammelschale (B) wie in Abb. 1 gezeigt abnehmen und alle Teile aus dem Unterteil (G) herausnehmen.
2. Das Filterelement (F) auspacken, unter fließendem Wasser abspülen und damit eventuell anhaftenden Holzkohlenstaub entfernen. Filterelement und Ablenkplatte (E) wie in Abb. 1 gezeigt in das Unterteil (G) einsetzen.
HINWEIS: Bei Verwendung für mehrere Tiere empfehlen wir, die Ablenkplatte (E) durch ein zusätzliches Filterelement (separat erhältlich) zu ersetzen, um die Filterwechsel-Intervalle zu verlängern.
3. Sicherstellen, dass die Pumpe (D) auf den stärksten Durchfluss eingestellt ist. Dazu den Durchflussregler (D1) im Uhrzeigersinn auf MAX drehen (Abb. 2). Die Sammelschale (B) wieder auf das Unterteil (G) setzen und dafür sorgen, dass das Netzkabel je nach Lage der Wandsteckdose in einer der beiden Aussparungen (B1 oder G3) liegt.
4. Bei Verwendung für Katzen den Muschelauflauf (A) wie in Abb. 1 gezeigt in die Sammelschale (B) platzieren und fest hineindrücken. Bei Verwendung für Hunde empfehlen wir, den Muschelauflauf (A) nicht aufzusetzen. Den Trinkbrunnen an seinen vorgesehenen Standort stellen.
5. Mit einem Krug das Unterteil des Brunnens bis zur MAX-Markierung (X, Abb. 3) mit Wasser füllen.
6. Transformator (H) an Pumpe (D) mit Steckverbinder verbinden und an Netzsteckdose anschließen.

WENN IN GEBRAUCH, DEN WASSERSTAND NICHT UNTER DIE MIN-MARKIERUNG (Y, Abb. 3) ABSINKEN LASSEN, DIE DIREKT VON OBEN SICHTBAR IST.

Auf Trinkbrunnen mit durchsichtigem Unterteil sind die Min- (G1) und Max- (G2) Markierungen auch durch Druckmarkierungen gekennzeichnet.

B. REINIGUNG

Bevor Sie Ihrem Tier seinen neuen Trinkbrunnen vorstellen, empfehlen wir, den Brunnen zunächst ca. 2 Stunden lang laufen zu lassen und dann wie folgt zu reinigen:

1. Die Stromversorgung ausschalten und den Transformator (H) herausziehen.
VORSICHT: Nach Ziehen des Netzsteckers verbleibt immer etwas Wasser in der Sammelschale (B). Wir empfehlen, den Trinkbrunnen vorsichtig zu einem Spülbecken zu tragen und das Wasser auszuschütten, indem Sie das Gerät nach vorne kippen.
2. Muschelauflauf (A) und Sammelschale (B) wie in Abb. 1 gezeigt abnehmen.
3. Die Pumpe (D) wie in Abb. 4 gezeigt abnehmen, indem Sie der Halteverriegelung (C) eine Viertelumdrehung drehen und die Pumpe in die gezeigte Pfeilrichtung (2) ziehen.
4. Ablenkplatte (E) und Filterelement (F) aus dem Unterteil (G) nehmen.

Alle Teile, abgesehen von der Pumpe (D), dem Filterelement (F) und dem Transformator (H), können in der Spülmaschine gereinigt werden.

C. MONATLICHE WARTUNG (oder wenn die Durchflussschwindigkeit merklich abgenommen hat)

1. Wechsel des Filterelement

EIN VERSTOPFTER FILTER FÜHRT ZU MANGELHAFTEM BETRIEB UND VORZEITIGEM VERSAGEN DER PUMPE.

Nur originale CAT MATE 3-Stufen Filterelemente verwenden (4er Pack, Produkt-Ref. 386 - erhältlich von www.pet-mate.com), die das gesündeste Wasser für Ihr Tier garantieren und die Pumpenwartung reduzieren.

Bei Verwendung mit nur einer Katze wird empfohlen, den Filter (F) monatlich auszutauschen.

Bei Verwendung mit zwei oder mehreren Katzen kann ein häufigeres Austauschen erforderlich sein, weil der Filter verstopfen könnte.

Bei Verwendung von zwei Filterelementen empfehlen wir, nur das untere zu entsorgen und ein neues Element über dem bisher oberen Element einzusetzen.

2. Pumpenwartung

WICHTIG: DAS REINIGEN DER PUMPE IST UNERLÄSSLICH, UM KALKABLAGERUNGEN UND EIN DADURCH BEDINGTES VERSAGEN DER PUMPE ZU VERHÜTEN. IN GEBIETEN MIT HARTEM WASSER MÜSSEN SIE ES GGF. MINDESTENS ALLE ZWEI WOCHEN TUN.

Pumpe (D) wie in Abb. 4 gezeigt herausnehmen; dabei das Netzkabel sorgsam aus der Aussparung (B1) lösen.

Vorsichtig wie folgt auseinandernehmen:

- i) Die vordere Abdeckung (I) abnehmen, indem Sie einen Fingernagel in die Nahtstelle schieben und die Abdeckung wie in Abb. 5 gezeigt in Pfeilrichtung abziehen.
- ii) Die Flügelrad-Abdeckung (J) abnehmen, indem Sie sie, wie in Abb. 6 gezeigt, von der kleinen Lasche abheben.
- iii) Mithilfe einer Zange oder Pinzette das Flügelrad (K) herausziehen, das von einem Magneten gehalten wird.
- iv) Alle Teile, einschließlich des Pumpenkörpers (D) aber ausschließlich des Netzkabels, in eine kleine Schüssel mit einer zu gleichen Teilen aus warmem Wasser und Essig bestehenden Lösung legen und einweichen lassen.
- v) Nach 2-3 Stunden die Kalkablagerungen abreiben und mit der mitgelieferten Bürste das Innere des Flügelradtunnels (L) säubern.
- vi) Alle Teile gründlich abspülen und wieder zusammensetzen.

D. FEHLERSUCHE

1. Pumpe pumpt kein Wasser oder „gluckt“:

- Nach dem ersten Einschalten oder nach der Reinigung etc. einige Minuten warten, damit die Pumpe eingeschlossene Luft abscheiden kann. Falls die Pumpe kein Wasser durchpumpen sollte, sie wie unter Pumpenwartung (Abschnitt C.2) beschrieben auseinandernehmen und alle Teile mit Wasser abspülen, um etwaige Schmutzpartikel zu entfernen.
- Dafür sorgen, dass der Wasserstand deutlich über der MIN-Markierung (Y, Abb. 3) liegt.
- Sicherstellen, dass das Filterelement sauber und nicht verstopft ist.
- Pumpe muss gewartet werden. Siehe C2 obenstehend.
- Pumpe erneuern (Produkt-Ref. 354 - erhältlich von www.pet-mate.com).

2. Haustier nicht zum Trinken am Trinkbrunnen bereit:

- Die meisten Haustiere werden sofort von fließendem Wasser angezogen. Manchmal dauert es jedoch einige Zeit, bis sich Ihr Haustier an den neuen Trinkbrunnen gewöhnt. Es kann dabei nützlich sein, am Anfang die Pumpe abzuschalten.
- Manche Haustiere werden durch Verschmutzungen im Wasser vom Trinken abgeschreckt. Dieses Problem sollte sich jedoch durch die Filterwirkung nach einem oder zwei Tagen von selbst beheben. Stets sicherstellen, dass Ihr Haustier nicht an Wassermangel leidet.

HINWEIS: Für die Gesundheit Ihres Haustiers sind der Trinkbrunnen das Filterelement ausschließlich aus BPA-freien Kunststoffen gefertigt.

F

IMPORTANT CONSIGNES DE SECURITE

Lorsque vous utilisez des appareils électriques, des précautions fondamentales seront toujours nécessaires pour réduire le risque d'incendie, de choc électrique et/ou de blessures, notamment :

- Lisez et respectez toutes les instructions figurant sur le produit ou fournies avec le produit.
- Enregistrez votre achat en ligne à l'adresse www.pet-mate.com (voir la garantie).
- Vérifiez que l'étiquette de tension du transformateur (H) est conforme à votre tension d'alimentation.
- Inspectez régulièrement le produit pour vous qu'il fonctionne correctement et qu'il n'est pas endommagé. Ne l'utilisez pas en cas de doute.
- Ce produit est conçu pour être uniquement utilisé avec les animaux de compagnie, comme décrit dans ces instructions.
- Une étroite surveillance est nécessaire lorsqu'un appareil est utilisé à proximité des enfants.
- Cet appareil n'est pas prévu pour être utilisé à l'extérieur. **EXCLUSIVEMENT RÉSERVÉ À UNE UTILISATION À L'INTÉRIEUR.**
- Ne laissez pas la pompe tourner à sec.
- Coupez l'alimentation et débranchez le transformateur (H) avec les mains sèches avant de démonter la fontaine animalière ou de la nettoyer.
- Coupez l'alimentation et débranchez le transformateur (H) si le cordon d'alimentation/les bondes sont endommagés ou en cas de dysfonctionnement de la fontaine.
- Ne pas utiliser dans une salle de bains.
- Ne laissez pas le connecteur électrique ou le transformateur (H) s'humidifier.
- Ne laissez pas les animaux ou les enfants démonter/ manipuler ce produit.
- Ne pas utiliser avec une rallonge électrique.
- Veillez à ce que le transformateur (H) se trouve dans une position bien aérée, à l'écart des rideaux ou autres objets inflammables.
- Le transformateur (H) est conçu pour être correctement orienté à la verticale ou fixé au sol.
- L'appareil doit être placé sur une surface plane et uniforme.
- Ne le laissez pas sans surveillance pendant une période prolongée.
- Ne laissez pas les animaux domestiques mâcher ou avaler des pièces.
- Éliminez tous les matériaux d'emballage dans le respect des lois environnementales.

REMARQUE : les sacs en plastique peuvent provoquer la suffocation - tenez-les à l'écart des enfants et des animaux.

CONSERVEZ CES INSTRUCTIONS

A. ASSEMBLAGE

1. Soulevez le bol (B) comme indiqué à la fig. 1 et retirez tous les composants de la base (G).
2. Retirez la cartouche filtrante (F) de l'emballage et rincez-la sous un robinet pour éliminer la poussière de charbon de bois. Insérez la cartouche filtrante et le déflecteur (E) dans la base (G) comme indiqué à la fig. 1.
REMARQUE : si la fontaine est utilisée avec plusieurs animaux de compagnie, nous recommandons de remplacer le déflecteur (E) par une cartouche filtrante supplémentaire (disponible séparément) pour augmenter l'intervalle de remplacement du filtre.
3. Vérifiez que la pompe (D) soit réglée sur le débit le plus élevé en tournant le régulateur de débit (D1) vers la droite jusqu'au réglage MAX (fig. 2) et remplacez le bol (B) sur la base (G) en veillant à ce que le cordon d'alimentation soit placé entre chaque paire de renforcements (B1 et G3) selon l'emplacement de l'alimentation électrique.
4. Pour utilisation avec les chats, placez l'accessoire coquillage (A) dans le bol (B) comme indiqué à la fig. 1, en veillant à bien le pousser en place. Pour utilisation avec les chiens, nous déconseillons d'installer le coquillage (A). Placez la fontaine pour animaux de compagnie à l'emplacement choisi.
5. Remplissez la base de la fontaine jusqu'à la marque « MAX » (X, fig. 3) à l'aide d'une cruche.
6. Branchez le transformateur (H) à la pompe (D) et à l'alimentation électrique.

LORS DE L'UTILISATION, NE LAISSEZ PAS LE NIVEAU D'EAU TOMBER EN-DESSOUS DE LA MARQUE « MIN » (Y, fig. 3) VISIBLE DIRECTEMENT PAR DESSUS.

Les niveaux mini. (G1) et maxi. (G2) sont également indiqués par des marques imprimées sur les fontaines pour animaux de compagnie équipées d'une base transparente.

B. NETTOYAGE

Avant de présenter sa nouvelle fontaine à votre animal, nous vous recommandons de la faire fonctionner pendant environ 2 heures, puis de la nettoyer comme suit :

1. Coupez l'alimentation électrique et débranchez le transformateur (H).
AVERTISSEMENT : Une fois l'alimentation déconnectée, une certaine quantité d'eau restera dans le bol (B). Nous vous recommandons de déplacer soigneusement la fontaine jusqu'à un évier et de vider l'eau en inclinant l'avant de l'unité avant de continuer.
2. Retirez le coquillage (A) et le bol (B) comme indiqué à la fig. 1.
3. Retirez la pompe (D) comme illustré à la fig. 4 en tournant verrou de fixation (C) d'un quart de tour et en tirant la pompe dans le sens indiqué par la flèche (2).
4. Retirez le déflecteur (E) et la cartouche filtrante (F) de la base (G).

Toutes les pièces à l'exception de la pompe (D), de la cartouche filtrante (F) et du transformateur (H) peuvent être lavées au lave-vaisselle.

C. ENTRETIEN MENSUEL (ou en cas de diminution sensible du débit)

1. Remplacement de la cartouche filtrante UN FILTRE BOUCHÉ PROVOQUERA UN MAUVAIS FONCTIONNEMENT DE LA FONTAINE ET LA DÉFAILLANCE.

Utilisez toujours les cartouches filtrantes CAT MATE à 3 étapes (paquet de 4, produit réf. 386 - disponible sur www.pet-mate.com) qui garantiront une eau de la plus haute qualité pour votre animal et réduiront les besoins d'entretien de la pompe.

Si la fontaine n'est utilisée que par un seul chat, nous vous recommandons de changer le filtre (F) une fois par mois.

Pour deux chats ou plus, il pourra être nécessaire de changer le filtre plus régulièrement s'il se bouche.

Si vous utilisez deux cartouches filtrantes, nous vous recommandons de jeter seulement la cartouche inférieure et d'installer une nouvelle cartouche au-dessus de l'ancienne cartouche supérieure.

2. Entretien de la pompe

IMPORTANT : LE NETTOYAGE DE LA POMPE EST ESSENTIEL POUR EMPÊCHER L'ACCUMULATION DE TARTRE ET ÉVITER LA DÉFAILLANCE PRÉMATÛRE DE LA POMPE. DANS LES ZONES D'EAU CALCAIRE, NOUS RECOMMANDONS UN NETTOYAGE TOUTS LES QUINZE JOURS.

Retirez la pompe (D) comme indiqué à la fig. 4, en prenant soin de sortir le cordon d'alimentation du renforcement (B1).

Démontez la pompe soigneusement comme suit :

- i) Retirez le couvercle avant (I) en insérant un ongle dans la jointure et en tirant dans la direction indiquée par la flèche à la fig. 5.
- ii) Retirez le couvercle de l'hélice (J) en le soulevant du petit rebord, comme indiqué à la fig. 6.
- iii) Utilisez une pincette ou une pince à épiler pour tirer l'hélice (K) qui est maintenue en place par un aimant.
- iv) Placez toutes les pièces, y compris le corps de la pompe (D) (à l'exclusion du cordon d'alimentation) dans un petit bol contenant une solution d'eau chaude et de vinaigre en quantités égales et laissez tremper.
- v) Après 2 à 3 heures, éliminez les dépôts de calcaire et nettoyez l'intérieur du tunnel de l'hélice (L) à l'aide de la brosse fournie.
- vi) Rincez bien toutes les pièces et remontez soigneusement.

D. DÉPANNAGE

1. La pompe ne pompe pas d'eau ou « glougloute » :

- Lorsque vous activez la fontaine pour la première fois ou après un nettoyage, etc, patientez quelques minutes pour dissiper l'air prisonnier. Si la pompe ne parvient toujours pas à pomper l'eau, démontez-la comme décrit à la section Entretien de la pompe (section C.2) et rincez toutes les pièces dans l'eau pour enlever les débris.
- Veillez à ce que le niveau d'eau se trouve bien au-dessus de la marque « MIN » (Y, fig. 3).
- Vérifiez que la cartouche filtrante soit propre et ne soit pas obstruée.
- La pompe a besoin d'entretien. Voir C2 ci-dessus.
- Renouvelez la pompe (produit réf. 354 - disponible sur www.pet-mate.com).

2. Votre animal ne boit pas à la fontaine :

- La plupart des animaux sont immédiatement attirés par l'eau courante, mais il leur faut parfois un certain temps pour s'adapter à l'utilisation de leur nouvelle source d'eau. Il pourra être utile d'éteindre temporairement la pompe au début.
- Certains animaux n'apprécient pas l'odeur des contaminants présents dans l'eau, qui devraient être normalement éliminés par le filtre au cours des deux premiers jours. Veillez toujours à ce que votre animal s'hydrate correctement.

REMARQUE : La fontaine pour animaux de compagnie et la cartouche filtrante sont entièrement fabriquées dans des plastiques qui ne contiennent pas de BPA pour la santé de votre animal de compagnie.

E

INSTRUCCIONES IMPORTANTES DE SEGURIDAD

Al utilizar aparatos eléctricos, se deberán seguir las precauciones básicas de seguridad para reducir el riesgo de incendio, descarga eléctrica y/o lesiones personales, incluido lo siguiente:

- Lea y siga todas las instrucciones mostradas en el producto o provistas con el producto.
- Registre su compra en línea en www.pet-mate.com (consulte la garantía).
- Compruebe que la etiqueta de voltaje del transformador (H) sea apta para su voltaje de suministro.
- Inspeccione el producto regularmente para observar que funciona correctamente y no hay daños. No lo utilice si tiene dudas.
- Este producto se ha diseñado para el uso con mascotas exclusivamente, como se describe en estas instrucciones.
- El aparato se deberá mantener supervisado si se utiliza cerca de los niños.
- No utilice en el exterior. **PARA USO INTERIOR EXCLUSIVAMENTE.**
- No deje que la bomba funcione en seco.
- Apague el suministro de potencia y desenchufe el transformador (H) con manos secas, antes de desmontar la fuente para mascotas o de limpiarla.
- Apague el suministro de potencia y desenchufe el transformador (H), si el cable o los enchufes eléctricos estuvieran dañados o la fuente no funcionara correctamente.
- No la utilice en el cuarto de baño.
- No permita que el conector eléctrico o el transformador (H) se mojen.
- No permita que los animales ni los niños manipulen el producto.
- No utilice un alargador.
- Asegúrese de que el transformador (H) esté colocado en un lugar con buena ventilación, alejado de cortinas u otros artículos inflamables.
- El transformador (H) se deberá orientar correctamente en posición vertical colocado o en el suelo.
- El aparato se coloca sobre una superficie plana y lisa.
- No deje el aparato desatendido durante períodos prolongados.
- No permita que las mascotas lo muerdan o ingieran piezas.
- Elimine apropiadamente todo el material de embalaje.

NOTA: Las bolsas de plástico pueden causar asfixia - manténgalas alejadas de los niños y los animales.

CONSERVE ESTAS INSTRUCCIONES

A. MONTAJE

1. Levante el cuenco (B) como se muestra en la Fig. 1 y retire todos los componentes de la base (G).
2. Desembale el cartucho del filtro (F) y aclárelo debajo del grifo para eliminar el polvo de carbón. Introduzca el cartucho del filtro y el deflector (E) en la base (G) como se muestra en la Fig. 1.
NOTA: Si tiene más de una mascota, le recomendamos que sustituya el deflector (E) por un cartucho de filtro adicional (disponible por separado) para alargar el intervalo de tiempo entre los cambios de filtro.
3. Compruebe que la bomba (D) esté ajustada al índice de caudal más alto girando el ajustador rotativo de caudal (D1) hacia la derecha, hasta el ajuste 'MAX' (Fig. 2), y vuelva a colocar el cuenco (B) en la base (G) asegurándose de que el cable eléctrico quede situado entre uno de los pares de ranuras (B1 y G3), dependiendo de la ubicación de la toma de corriente.
4. Para utilizar con gatos, instale la concha (A) en el cuenco (B) como se muestra en la Fig. 1, asegurándose de encajarla totalmente. Para el uso con perros, no recomendamos la instalación de la concha (A). Sitúe la fuente para mascotas en el lugar de su elección.
5. Llene la base de la fuente hasta la marca 'MAX' (X, Fig. 3) utilizando una jarra.
6. Conecte el transformador (H) a la bomba (D) y enchufe al suministro de potencia.

CUANDO SE UTILICE, NO PERMITA QUE EL NIVEL DE AGUA DESCENDA POR DEBAJO DE LA MARCA 'MIN' (Y, Fig. 3), QUE PUEDE VERSE DIRECTAMENTE DESDE ARRIBA.

Los niveles mínimo (G1) y máximo (G2) también se indican con marcas impresas en las fuentes para mascotas provistas de una base transparente.

B. LIMPIEZA

Antes de presentarle la nueva fuente a su mascota, le recomendamos que ponga en funcionamiento la fuente durante 2 horas aproximadamente, y que luego la limpie de la manera siguiente:

1. Apague el suministro de potencia y desenchufe el transformador (H).
PRECAUCIÓN: Después de desconectar la potencia, una cierta cantidad de agua permanecerá en el cuenco (B). Le recomendamos que traslade la fuente para mascotas con cuidado hasta un fregadero y que la vacíe inclinando la parte delantera de la unidad, según proceda, antes de continuar.
2. Extraiga la concha (A) y el cuenco (B) como se muestra en la Fig. 1.
3. Retire la bomba (D) como se muestra en la Fig. 4, girando el cierre de retención (C) un cuarto de giro y tirando de la bomba en la dirección indicada por la flecha (2).
4. Extraiga el deflector (E) y el cartucho del filtro (F) de la base (G).

Todas las piezas, excluyendo la bomba (D), el cartucho del filtro (F) y el transformador (H), se pueden lavar en el lavavajillas.

C. MANTENIMIENTO MENSUAL (o cuando el caudal se haya reducido visiblemente)

1. Recambio del cartucho del filtro

UN FILTRO ATASCADO IMPEDIRÁ EL FUNCIONAMIENTO CORRECTO Y CAUSARÁ EL FALLO PREMATURO DE LA BOMBA.

Utilice siempre cartuchos de filtro de 3 fases CAT MATE auténticos (Paquete de 4, Ref. Producto 386 - disponibles en www.pet-mate.com), que asegurarán el agua más sana para su mascota y reducirán el mantenimiento de la bomba.

Con un gato, le recomendamos que cambie el filtro (F) mensualmente.

Con dos o más gatos, deberá cambiar el filtro con más frecuencia si éste se atasca.

Si utiliza dos cartuchos de filtro, le recomendamos que deseeche solo el cartucho inferior y que instale un cartucho nuevo por encima del cartucho superior viejo.

2. Mantenimiento de la bomba

IMPORTANTE: LIMPIAR LA BOMBA ES ESENCIAL PARA PREVENIR LA ACUMULACIÓN DE CAL Y EL CONSIGUIENTE FALLO DE LA BOMBA. EN ÁREAS DE AGUA DURA, PUEDE QUE DEBA HACERLO CADA DOS SEMANAS COMO MÍNIMO.

Extraiga la bomba (D) como se muestra en la Fig. 4, sacando con cuidado el cable eléctrico de las ranuras (B1).

Desmonte con cuidado como se indica:

- i) Retire la cubierta delantera (I) introduciendo la uña en la unión y tirando en la dirección indicada por la flecha en la Fig. 5.
- ii) Retire la cubierta del impulsor (J) levantándola por el pequeño labio, como se destaca en la Fig. 6.
- iii) Utilice alicates o pinzas para extraer el impulsor (K) que se mantiene en posición mediante un imán.
- iv) Coloque todas las piezas, incluido el cuerpo de la bomba (D) sin el cable eléctrico, en un recipiente pequeño con una solución de agua tibia y vinagre en partes iguales, y deje a remojo.
- v) Después de 2-3 horas, frote los depósitos de cal y limpie dentro del túnel del impulsor (L) utilizando el cepillo provisto.
- vi) Aclare bien todas las piezas y vuelva a montar con cuidado.

D. RESOLUCIÓN DE PROBLEMAS

1. La bomba no bombea agua o 'burbujea':

- Al encender la bomba por primera vez, o después de limpiarla, etc., espere unos minutos hasta que expulse el aire atrapado. Si la bomba continuara sin bombear agua, desmóntela como se indica en el mantenimiento de la bomba (sección C.2) y aclare todas las piezas en agua para eliminar restos.
- Asegúrese de que el nivel del agua esté bien por encima de la marca 'MIN' (Y, Fig. 3).
- Compruebe que el cartucho de filtro esté limpio y no atascado.
- La bomba necesita mantenimiento. Véase el punto C2 anterior.
- Renueve la bomba (Ref. Producto 354 - disponibles en www.pet-mate.com).

2. El animal no bebe de la fuente:

- La mayoría de los animales se sentirán atraídos instantáneamente al agua corriente, pero a veces, necesitan algún tiempo para acostumbrarse a utilizar la nueva fuente de agua. Para facilitar el proceso, podría resultar útil desconectar inicialmente la bomba.
- A algunos animales les desagradan los contaminantes del agua, que normalmente serán eliminados por el filtro el primer día. Asegúrese siempre de que su animal no se deshidrate.

NOTA: La fuente para mascotas y el cartucho de filtro están fabricados totalmente con plásticos sin BPA (bisfenol) para la salud de su mascota.

BELANGRIJK! VEILIGHEIDSINSTRUCTIES

Bij het gebruik van elektrische apparaten moet men altijd veiligheidsmaatregelen in acht nemen om het risico van brand, elektrische schokken en/of persoonlijk letsel te verkleinen. Let daarbij vooral op het volgende:

- Alle instructies op het product of bijgaand, lezen en opvolgen.
- Registreer uw aankoop online bij www.pet-mate.com (zie garantie).
- Controleer of het spanningslabel op de transformator (H) overeenkomt met uw voedingsspanning.
- Inspecteer het product regelmatig op correcte werking en eventuele beschadiging. Bij twijfel niet gebruiken.
- Dit product is uitsluitend ontworpen voor gebruik met huisdieren, zoals beschreven in deze instructies.
- Goed toezicht houden als een apparaat in de buurt van kinderen wordt gebruikt.
- Niet buiten gebruiken. **UITSLUITEND GESCHIKT VOOR GEBRUIK BINNEN.**
- Laat pomp niet drooglopen.
- Zet de stroom uit en haal de transformator (H) met droge handen uit het stopcontact voordat u de drinkfontein voor huisdieren in elkaar zet of reinigt.
- Zet de stroom uit en haal de transformator (H) uit het stopcontact als het voedings snoer/de stekkers beschadigd zijn of de fontein niet goed functioneert.
- Niet in badkamer/douche gebruiken.
- Elektrische contrastekker of transformator (H) mogen niet nat worden.
- Laat huisdieren of kinderen het product niet manipuleren.
- Geen verlengsnoer gebruiken.
- Transformator (H) in goed eventilerde ruimte zetten en gordijnen of andere brandbare voorwerpen weghouden.
- Transformator (H) moet goed in verticale stand of ter montage op de vloer neergezet worden.
- Het apparaat moet op een vlakke, gelijkmatige ondergrond staan.
- Laat het apparaat niet gedurende langere tijd onbeheerd achter.
- Zorg dat huisdieren onderdelen niet inslikken of erop kauwen.
- Verwijder al het verpakkingsmateriaal op de juiste wijze.

NB: Houd plastic zakken uit de buurt van kinderen en dieren om verstikkingsgevaar te vermijden.

BEWAAR DEZE INSTRUCTIES

Minimale (G1) en maximale (G2) niveaus worden ook aangegeven door gedrukte markeringen op fontein en voor huisdieren die zijn voorzien van een transparant onderstuk.

B. SCHOONHOUDEN

Voordat u het huisdier naar zijn nieuwe fontein brengt, raden we aan de fontein ongeveer 2 uur te laten lopen en dan als volgt schoon te maken:

1. Zet stroom uit en trek transformator (H) uit stopcontact.
WAARSCHUWING: Zodra de stroom is uitgezet, blijft er een hoeveelheid water in kom (B) achter. We raden u aan de huisdierenfontein voorzichtig in een gootsteen te zetten en het water te legen door de voorkant van het apparaat te kantelen voordat u verder gaat.
2. Til schelp (A) en kom (B) op zoals in afb. 1.
3. Verwijder pomp (D) zoals in afb. 4 door de vergrendeling (C) een kwartslag te draaien en de pomp in de richting van de pijl (2) te trekken.
4. Haal keerschot (E) en filterpatroon (F) uit onderstuk (G). Alle onderdelen met uitzondering van pomp (D), filterpatroon (F) en transformator (H) mogen in een vaatwasser worden afgewassen.

C. MAANDELIJKSE ONDERHOUDSBEURT (of als de stroomsnelheid zichtbaar afneemt)

1. Reserve filterpatroon

EEN VERSTOPTE FILTER VEROORZAAKT SLECHTE WERKING EN VOORTIJDIG STOPPEN VAN POMP.

Gebruik altijd originele **CAT MATE** drie-trapsfilterpatronen (pak van 4, productnr. 386 - verkrijgbaar bij www.pet-mate.com) zodat u zeker bent van het gezondste water voor uw huisdier met minder onderhoud van de pomp.

Met één poes is het raadzaam om de filter (F) maandelijks te vervangen.

Bij twee of meer poezen wilt u misschien de filter vaker vervangen als hij verstopt raakt.

Bij gebruik van twee filterelementen is het raadzaam alleen het onderste element weg te gooien en een nieuw element boven het oude bovenste element te plaatsen.

2. Onderhoud van de pomp

BELANGRIJK: HET SCHOONMAKEN VAN DE POMP IS ZEER BELANGRIJK TER VOORKOMING VAN KALKAANSLAG EN EEN DEFECTE POMP ALS GEVOLG. IN GEBIEDEN MET HARD WATER MOET DIT MISSCHEN ZELFS OM DE TWEE WEKEN WORDEN GEDAAN.

Verwijder pomp (D) zoals in afb. 4 en haal snoer voorzichtig uit de uitsparing (B1).

Demonteer voorzichtig als volgt:

- i) Verwijder het voorpaneel (I) door een vingernagel in de naad te steken en trek in de richting van de pijl in afb. 5.
- ii) Verwijder deklap van rotor (J) door bij de kleine lip op te tillen zoals in afb. 6.
- iii) Gebruik een tang of pincet om rotor (K) eruit te trekken, die door een magneet op zijn plaats wordt gehouden.
- iv) Plaats alle onderdelen, inclusief de pompbehuizing (D), snoer uitgezonderd, in een kleine kom met een oplossing van warm water en azijn in gelijke hoeveelheden en laat inwerken.
- v) Na 2-3 uur kalkaanslag eraf schrijven en de rotortunnel (L) aan de binnenkant reinigen met de bijgeleverde borstel.
- vi) Spoel alle onderdelen goed af en zet ze zorgvuldig weer in elkaar.

D. TROUBLESHOOTING

1. Pomp pompt niet of 'gorgelt':

- Als hij voor het eerst aangezet wordt of na schoonmaken enz. moet men een paar minuten wachten zodat de pomp luchtballen kan kwijt raken. Als de pomp nog steeds geen water kan pompen, demonteer dan de pomp zoals beschreven in onderhoud van de pomp (sectie C.2) en spoel alle onderdelen in water af om resterend vuil te verwijderen.
- Zorg dat het waterniveau ruim boven het 'MIN'-merkje ligt (Y, afb. 3).
- Controleer of het filterpatroon schoon en niet verstopt is.
- Pomp vraagt om onderhoud. Zie C2 bovenstaand.
- Pomp vervangen (productnr. 354 - verkrijgbaar bij www.pet-mate.com).

2. Huisdier wil niet uit fontein drinken:

- De meeste huisdieren worden onmiddellijk aangetrokken door stromend water maar soms hebben ze tijd nodig om te wennen aan hun nieuwe waterbron. Misschien helpt het als de pomp in het begin wordt uitgeschakeld.
- Sommige huisdieren vinden verontreiniging in het water niet prettig maar deze wordt meestal in de eerste twee dagen door de filter verwijderd. Altijd zorgen dat uw huisdier niet uitdroogt.

OPMERKING: Huisdierenfontein en filterpatroon zijn geheel vervaardigd van BPA-vrije kunststoffen ten behoeve van de gezondheid van uw huisdier.

A. MONTAGE

1. Til kom (B) op volgens afb. 1 en verwijder alle componenten van onderstuk (G).
2. Haal het filterpatroon (F) uit de verpakking en spoel onder de kraan af om resterende houtskoolstof te verwijderen. Steek filterpatroon en keerschot (E) volgens afb. 1 in onderstuk (G).
NB: Bij meerdere huisdieren is het raadzaam om de zeefplaat (E) te vervangen door een extra filterelement (los verkrijgbaar) om de tijd tussen de vervanging van filters te verlengen.
3. Controleer of pomp (D) op hoogste stroomsnelheid is ingesteld door stroomregelaar (D1) rechtsom op de 'MAX'-instelling te zetten (afb. 2) en plaats kom (B) weer op onderstuk (G). Zorg daarbij dat het snoer in beide uitsparingen (B1 en G3) ligt, afhankelijk van de locatie van de stroomvoorziening.
4. Zet voor gebruik met katten schelp (A) op kom (B) zoals in afb. 1 en zorg dat deze volledig op de juiste plaats wordt vastgedrukt. Voor gebruik met honden wordt het gebruik van schelp (A) afgeraden. Zet de huisdierenfontein op de door u gekozen plek.
5. Vul met een kan het onderstuk van de fontein tot het 'MAX'-merkje (X, afb. 3).
6. Koppel de transformator (H) aan de pomp (D) en steek de stekker in het stopcontact.

ALS HET APPARAAT NIET IN GEBRUIK IS, MAG HET WATERNIVEAU NIET ONDER HET 'MIN' MERKJE KOMEN (Y, afb. 3) DAT VAN BOVENAF ZICHTBAAR IS.

GUARANTEE

Pet Mate Ltd. guarantee your product for a period of 3 years from the date of purchase (with the exception of the pump which is guaranteed for 1 year only), subject to the registration of your purchase details on our website **www.pet-mate.com** within 14 days of purchase. (If you do not have access to a computer, please send details of your purchase with copy of receipt along with your name and address.) In the event of a fault developing contact Pet Mate customer services for a returns authorisation number. The guarantee is limited to any defect arising due to faulty materials or manufacture. Any defective item will be repaired or replaced free of charge at the manufacturer's discretion, provided that the defect has not been caused by neglect, misuse or normal wear and tear. This guarantee excludes damage caused by your pet, although replacement parts are available from our website. Your statutory rights are not affected.

D

GARANTIE

Pet Mate Ltd. gewährt auf Ihr Produkt eine Garantie von 3 Jahren ab dem Kaufdatum (die Garantiefrist für die Pumpe ist jedoch auf 1 Jahr beschränkt), dass die Registrierung Ihres Produkts auf unserer Website **www.pet-mate.com** innerhalb von 14 Tagen des Kaufdatums erfolgt ist. (Wenn Sie keinen entsprechenden Computerzugang haben, senden Sie uns bitte Ihre Kaufangaben zusammen mit einer Kopie Ihres Einkaufsbelegs und Angabe Ihres Namens und Ihrer Adresse.) Sollte an Ihrem Produkt eine Störung auftreten, so kontaktieren Sie bitte den Kundendienst von Pet Mate, damit wir Ihnen eine Rücksendungs-Genehmigungsnummer übermitteln können. Die Garantie ist auf Mängel beschränkt, die auf fehlerhaftes Material oder Produktionsfehler zurückzuführen sind. Fehlerhafte Artikel werden nach Ermessen des Herstellers kostenlos repariert oder ersetzt, vorausgesetzt, dass der Defekt nicht durch ein Missgeschick, Vernachlässigung, falsche Bedienung oder normale Abnutzung verursacht wurde. Diese Garantie gilt nicht für Schäden, die durch Ihr Haustier verursacht wurden. Ersatzteile können aber auf unserer Website bestellt werden. Ihre gesetzlichen Rechte sind nicht betroffen.

F

GARANTIE

Pet Mate Ltd garantit votre produit pour une période de 3 ans à compter de la date d'achat (l'exception de la pompe, qui est garantie 1 an seulement), sous réserve d'enregistrement des détails de votre achat sur notre site **www.pet-mate.com** dans les 14 jours suivant l'achat. (Si vous n'avez pas accès à un ordinateur, veuillez envoyer les détails de votre achat avec une copie du reçu, accompagnée de votre nom et de votre adresse.) En cas de panne/mauvais fonctionnement, contactez Pet Mate pour obtenir un numéro d'autorisation de retour. Les articles défectueux seront remplacés ou réparés gratuitement à la discrétion du fabricant, sous réserve que le mauvais fonctionnement ne soit pas le résultat d'un usage inadapté ou abusif ou d'une usure normale. Cette garantie exclut les dommages causés par votre animal de compagnie. Les pièces de rechange sont disponibles sur notre site. Ces conditions n'affectent pas vos droits statutaires.

E

GARANTÍA

Pet Mate Ltd. garantiza su producto durante un período de 3 años a partir de la fecha de compra (y a excepción de la bomba, cuya garantía se limita a 1 año), siempre y cuando haya registrado los detalles de su compra en nuestro sitio web, **www.pet-mate.com**, durante los 14 días posteriores a la fecha de compra. (Si no tuviera acceso a un ordenador, por favor, envíe los detalles de su compra junto con una copia del recibo, su nombre y dirección.) En caso de producirse un fallo, póngase en contacto con Servicio al Cliente de Pet Mate para obtener un número de autorización de devolución. La garantía se limita a aquellos fallos que se produzcan como consecuencia de materiales o fabricación defectuosos. Todo artículo defectuoso se reparará o reemplazará a la discreción del fabricante, siempre y cuando el defecto no haya sido causado por negligencia, uso indebido o el uso y desgaste normales. Esta garantía excluye los daños causados por su mascota. En nuestro sitio web encontrará las piezas de recambio que necesite. Sus derechos estatutarios no resultarán afectados.

NL

GARANTIE

Pet Mate Ltd. garandeert uw product gedurende 3 jaar na koopdatum (met uitzondering van de pomp die slechts 1 jaar wordt gegarandeerd), vanaf de koopdatum en afhankelijk van de registratie binnen 14 dagen na aankoop van uw koopgegevens op onze website **www.pet-mate.com**. (Als u geen toegang tot een computer hebt, wilt u dan de gegevens over uw aanschaf samen met een kopie van uw koopbewijs inclusief uw naam en adres opsturen.) Mocht zich een defect voordoen, neemt u dan contact op met de klantendienst van Pet Mate en u ontvangt een autoriseringsnummer voor retour. Deze garantie betreft slechts defecten ten gevolge van materiaal- of fabrieksfout. Elk defect onderdeel wordt gratis gerepareerd of vervangen, dit ter beoordeling van de fabrikant, en op voorwaarde dat het defect niet ontstaan is door onzorgvuldigheid, onjuist gebruik of door normale slijtage. Deze garantie is exclusief beschadigingen die ontstaan zijn door u dier, echter vervangende onderdelen zijn te bestellen via onze website. Dit heeft geen effect op uw vastgelegde rechten.