

HAFENBANDE

MONTAGEANLEITUNG

Haustierbuggy Sailor | HTB2201



EN Assembly instruction | Sailor Pet Buggy | HTB2201

FR Instructions de montage | Poussette pour animaux domestiques Sailor | HTB2201

ES Instrucciones de montaje | Carrito para mascotas Sailor | HTB2201

NL Montagehandleiding | Huisdierbuggy Sailor | HTB2201

IT Istruzioni di montaggio | Passeggino per animali domestici Sailor | HTB2201

PL Instrukcja montażu | Wózek dla zwierząt domowych Sailor | HTB2201

HU Összeszerelési ÚTMUTATÓ | Sailor kisállat babakocsi | HTB2201

CZ Návod k montáži | Kočárek na domácí zvířata Sailor | HTB2201



Liebe Kund:innen,

vielen Dank, dass Sie sich für ein tierfreundliches Produkt der Marke Hafenbande entschieden haben. Das Wohlbefinden von Haustieren – ob klein oder groß – liegt uns am Herzen, darum sorgen unsere erfahrenen Mitarbeiter für die verlässliche Sicherheit und Qualität unserer Produkte.

Wir wünschen Ihnen und Ihrem Tier viel Freude damit!

Ihr Hafenbande Team



Die eigentliche Montage wird ab Seite 38 beschrieben.

Inhaltsverzeichnis

Allgemeines	2
Bestimmungsgemäßer Gebrauch	2
Das sollten Sie wissen + beachten.....	3
Technische Daten	3
Sicherheit	3
Tipps für Tierhalter	3
Hinweise zum Gebrauch	4
Vor Fahrtantritt prüfen	4
Buggy zusammenlegen	4
Wartung, Pflege und Lagerung.....	4
Gewährleistung	4
Inverkehrbringer (keine Service-Adresse)	4
Entsorgen	4
Hinweise zur Montage.....	4
Auf einen Blick	5

Allgemeines

Über diese Anleitung



Diese Anleitung beschreibt den Aufbau und den sicheren Umgang mit dem Artikel. Bewahren Sie diese Anleitung auf, falls Sie später etwas nachlesen möchten.

Wenn Sie den Artikel an jemand anderen weitergeben, geben Sie auch diese Anleitung mit. Die Nichtbeachtung dieser Anleitung kann zu Verletzungen oder Sachschäden führen.

Zeichenerklärung



Dieses Symbol in Verbindung mit dem Wort GEFAHR warnt vor schweren Verletzungen.



Dieses Symbol in Verbindung mit dem Wort WARNUNG warnt vor Verletzungen mittleren und leichten Grades.



Dieses Symbol in Verbindung mit dem Wort HINWEIS warnt vor Sachschäden.



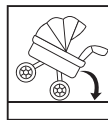
Dieses Symbol kennzeichnet zusätzliche Informationen und allgemeine Hinweise.



Mit diesem Symbol gekennzeichnete Produkte erfüllen alle anzuwendenden Gemeinschaftsvorschriften des Europäischen Wirtschaftsraums.



Entsorgen Sie die Verpackung sortenrein. Geben Sie Pappe und Karton zum Altpapier, Folien in die Wertstoffsammlung.



Dieses Symbol warnt vor Kippgefahr!

Reinigungssymbole



Handwäsche



Nicht bleichen



Nicht im Trockner trocknen



Nicht bügeln



Nicht chemisch reinigen

Bestimmungsgemäßer Gebrauch

- Dieser Artikel dient zum Transport von Hunden, Katzen und anderen Kleintieren auf befestigten Wegen.
- Lassen Sie Ihr Tier im Buggy nicht unbeaufsichtigt und verwenden Sie immer die beiden innenliegenden Kurzleinen. Diese werden am Geschirr des Tieres (nicht Teil des Lieferumfangs) befestigt.

- Der Artikel ist für den Privatgebrauch konzipiert und für gewerbliche Zwecke nicht geeignet.
- Verwenden Sie den Artikel nur wie in dieser Gebrauchsanleitung beschrieben. Jede andere Verwendung gilt als nicht bestimmungsgemäß und kann zu Sachschäden oder sogar zu Personenschäden führen.
- Nehmen Sie keine Umbauten oder Veränderungen vor.
- Der Hersteller oder Händler übernimmt keine Haftung für Schäden, die durch nicht bestimmungsgemäßen oder falschen Gebrauch entstanden sind.

Warnung vor vorhersehbarem Fehlgebrauch

- Der Artikel darf nicht für den Transport von Kindern oder Lasten verwendet werden.
- Der Artikel ist kein Kinderspielzeug.
- Der Buggy darf nicht von Fahrzeugen gezogen werden (z. B. Fahrrad, Mofa etc.).
- Der Buggy ist nicht für die langfristige Unterbringung Ihres Tieres geeignet und ersetzt beispielsweise nicht ein Schlafkörbchen.

Das sollten Sie wissen + beachten

Dieser Buggy ist eine Hilfe für Tierhalter, deren Tiere noch recht jung, sehr alt, verletzt oder krank sind, indem er den geschützten Transport zu einem Tierarzt ermöglicht. Außerdem können diese Tiere durch die Mitnahme im Buggy (je nach Art und Rasse) weiterhin am Alltag und an Ausflügen teilnehmen.

Der Buggy ermöglicht es Ihnen auch Ihr Tier an Orte mitzunehmen, die möglicherweise nicht so gut für ein Tier geeignet sind, beispielweise Wochenmärkte oder Einkaufsstrassen. Der Buggy schützt es dabei vor Umwelteinflüssen und anderen Stressfaktoren.

Bitte beachten Sie: Dieser Buggy ist kein Accessoire. Wenn es keine Gründe gibt die dagegen sprechen, sollten mobile und gesunde Tiere möglichst aus eigener Kraft laufen.

Technische Daten

Abmaße:	56 x 45 x 101 cm
Gewicht:	6 kg
Gesamttragkraft:	15 kg
Material:	Stahl, Oxford-Gewebe, Leinen

Sicherheit



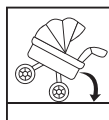
GEFAHR für Kinder

- Kleinteile, Verpackungsbeutel und Folien von Kindern fernhalten. Erstickenungsgefahr!
- Der Artikel ist kein Kinderspielzeug. Halten Sie Kinder davon fern bzw. weisen Sie Kinder darauf hin.



HINWEIS - Sachschäden

- Überladen Sie den Buggy nicht. Beachten Sie die in den „Technischen Daten“ angegebene Tragkraft.
- Der Buggy ist für normale Straßen und Wege gebaut. Vermeiden Sie Geländefahrten.
- Nehmen Sie keine Änderungen oder Umbauten am Artikel vor.
- Halten Sie den Artikel von offenem Feuer oder anderen starken Wärmequellen fern.
- Schützen Sie den Buggy vor starkem direktem Sonnenlicht oder Regen, indem Sie ihn z. B. nicht unnötig lange in der Sonne stehen lassen; der Stoff kann ausbleichen.
- Lassen Sie Reparaturen ausschließlich in einer Fachwerkstatt durchführen und verwenden Sie ausschließlich Originalzubehör.



- Hängen Sie keine Taschen, Einkaufsnetze etc. an den Griffbügel. Kippgefahr!

Tipps für Tierhalter



Die nachfolgenden Tipps wenden sich in erster Linie an Hundebesitzer können aber ggf. auch auf andere Tiere übertragen werden. Probieren Sie es einfach aus.

- Ganz wichtig: Lassen Sie sich Zeit und belohnen Sie Ihr Tier mit Lob, Streicheleinheiten und Leckerchen.
- Stellen Sie den Buggy in Ihrer Wohnung auf und lassen Sie Ihrem Tier genug Zeit, das Gefährt ausgiebig zu beschnuppern. Das Tier verhält sich ruhig? Loben Sie es und geben Sie ihm ein Leckerchen. Das Tier wird unruhig? Bringen Sie es aus der unmittelbaren Nähe des Buggys und belohnen es ebenfalls. Der Buggy sollte sich aber weiter in Sichtweite befinden.
- Wenn Ihr Tier sich gelassen verhält, setzen Sie es vorsichtig in den Buggy und loben und belohnen es. Falls das Tier panisch wird, nehmen Sie es sofort aus dem Buggy und probieren es zu einem späteren Zeitpunkt wieder. Fahren Sie dann an der Stelle fort, an der sich das Tier noch wohlfühlt hatte.
- Ihr Tier sitzt ruhig im Buggy? Dann können Sie jetzt mit dem Buggy-Schieben durch die Wohnung beginnen. Vergessen Sie nicht, Ihr Tier immer wieder zu loben.
- Es geht nach draußen: Bleiben Sie zunächst möglichst in Haustürnähe und vergessen Sie nicht, Ihr Tier mit den Kurzleinen an seinem Geschirr zu sichern.

- Ihr Tier bleibt entspannt? Dann starten Sie jetzt den ersten richtigen aber noch kleinen Spaziergang mit Tier und Buggy.

Hinweise zum Gebrauch

Allgemeine Hinweise

- Befahren Sie niemals Treppen oder Rolltreppen und lassen Sie sich ggf. bei Hindernissen, z. B. hohen Bordsteinkanten, von einer zweiten Person helfen.
- Fahren Sie an Bordsteinkanten und Unebenheiten immer aufmerksam und langsam heran. Ansonsten könnte der Buggy umkippen.
- Sichern Sie den Buggy beim Abstellen immer mit den Feststellbremsen. Ansonsten besteht die Gefahr, dass der Buggy wegrollt, sich querstellt oder auch umschlägt. Diese Gefahr besteht z. B. auch, wenn Ihr Hund mit viel Schwung in den Buggy hineinspringt.
- Heben Sie den Buggy immer am Metallrahmen an, wenn Sie ihn z. B. in ein Auto heben. Lassen Sie sich ggf. von einer zweiten Person helfen. Nicht am Verdeck anheben!
- Kleine Kinder sollten den Buggy nicht schieben bzw. dabei immer von einer erwachsenen Person beaufsichtigt werden.

Hinweise zum Buggy

- Oberteil und Ablage können vom Gestell abgenommen werden. Das Oberteil ist mit Gurten an der Unterseite befestigt und die Ablage ist mit Druckknöpfen befestigt.
- Der Wetterschutz kann in drei Stellungen genutzt werden: offen, halboffen und geschlossen.
- Die Belüftung kann mit dem Reißverschluss komplett geöffnet werden.

Vor Fahrtantritt prüfen

- Allgemeiner Zustand des Buggys in Ordnung?
- Alle Schrauben, Nieten und Sicherungen vorhanden und ordnungsgemäß befestigt?
- Ihr Tier ist mit seinem Geschirr und den beiden innenliegenden Kurzseilen des Buggys gesichert?

Buggy zusammenlegen

Für den Transport im Auto oder die platzsparende Aufbewahrung müssen Sie den Buggy nicht demontieren. Beim Zusammenlegen können die Räder aufgesteckt bleiben.

1. Drücken Sie die Entriegelung **(1)**, um den Buggy handlich zusammenfalten zu können, siehe Seite 41.
2. Sichern Sie den zusammengefalteten Buggy mit dem am Griffbügel **(13)** befestigten Ver- und Entriegelungshebel.

Wartung, Pflege und Lagerung



HINWEIS - Sachschäden

- Reinigen Sie den Artikel nicht mit einem Dampf- oder Hochdruckreiniger.
- Verwenden Sie keine scheuernden, lösemittelhaltigen, ätzenden oder scharfen Reinigungsmittel.
- Verwenden Sie keine scheuernden oder kratzenden Reinigungsbürsten oder -schwämme.
- Beachten Sie die Reinigungssymbole.
- Prüfen Sie regelmäßig den festen Sitz aller Schrauben und Verbindungen sowie den allgemeinen Zustand des Artikels.
- Reinigen Sie das Gestell mit einem Schwamm oder Lappen und klarem Wasser. Trocknen Sie mit einem Tuch nach.
- Den Stoffbezug und das herausnehmbare Kissen können Sie mit einem Tuch und etwas milder Seife reinigen.
- Wenn Sie den Artikel längere Zeit nicht benutzen:
 - Säubern Sie den Buggy und stellen ihn danach in einen trockenen, frostfreien Raum.
 - Um Platz zu sparen, können Sie den Buggy zusammenlegen.

Gewährleistung

Es gelten die gesetzlichen Gewährleistungsrechte. Bitte geben Sie den Artikel im Gewährleistungsfall mit dem Kaufbeleg (unter Angabe des Reklamationsgrundes) an Ihren Händler zurück.

Inverkehrbringer (keine Service-Adresse)

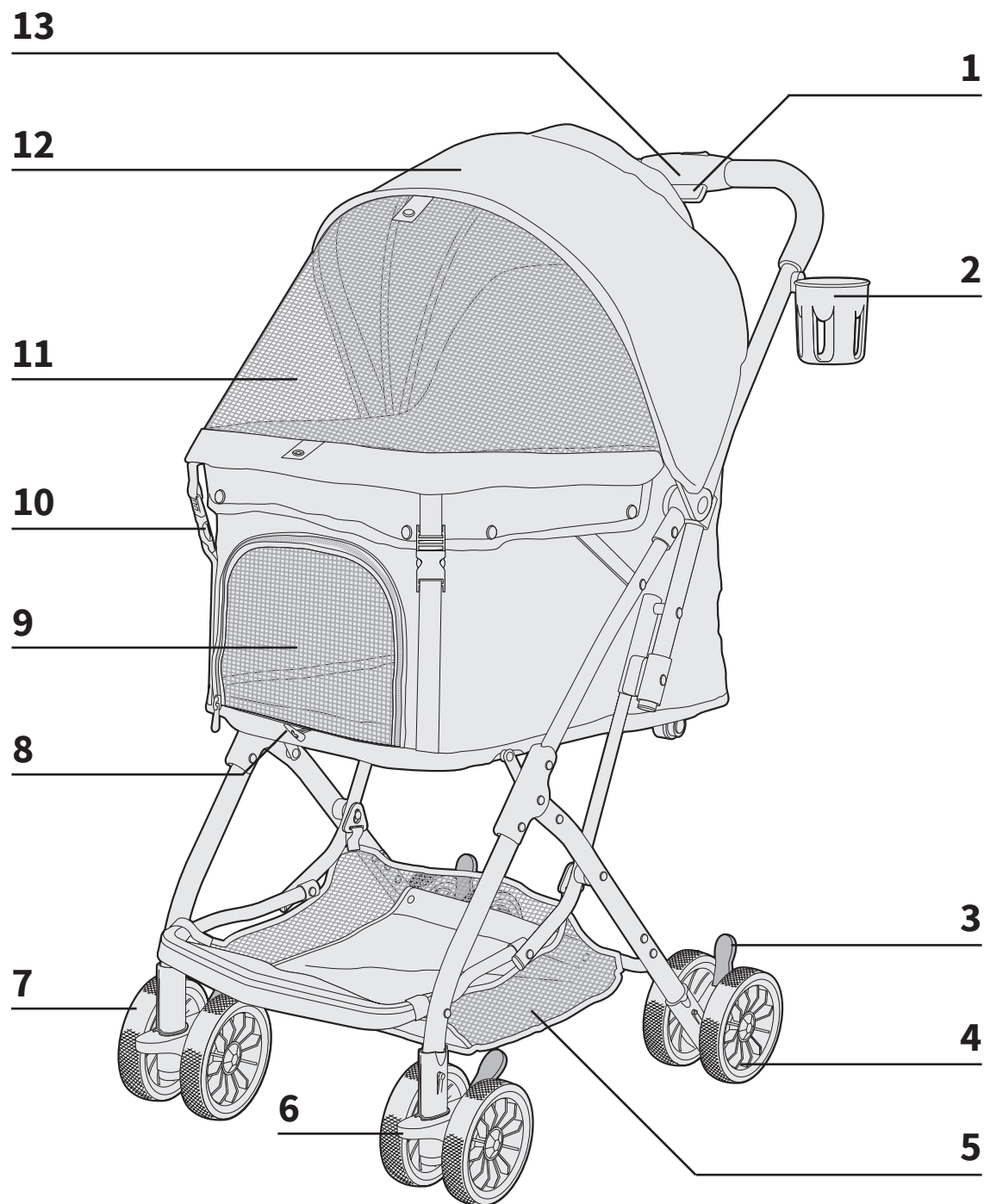
GREND'S GmbH
Stahlwiete 23
22761 Hamburg, Germany

Entsorgen

- Entsorgen Sie die **Verpackung** sortenrein. Geben Sie Pappe und Karton zum Altpapier, Folien in die Wertstoff-Sammlung.
- Entsorgen Sie den **Artikel** entsprechend der in Ihrem Land geltenden Vorschriften.

Hinweise zur Montage

- Der Artikel ist weitgehend vormontiert und mit wenigen Griffen fertig montiert. Werkzeug ist dabei nicht erforderlich.
- Legen Sie ggf. eine Decke oder Pappe bei der Montage unter den Buggy, um Buggy und Untergrund vor Verschmutzung oder Kratzern zu schützen.
- Die Demontage des Buggys erfolgt in umgekehrter Reihenfolge.



- | | | | |
|----------|---|-----------|-------------------------------|
| 1 | Entriegelung | 8 | Knebelverschluss |
| 2 | Getränkehalter | 9 | Belüftung mit Reißverschluss |
| 3 | Feststellbremse (4x) | 10 | Verschluss für Insektenschutz |
| 4 | Doppelrad hinten (2x), nicht drehbar (markiert mit B) | 11 | Insektenschutz |
| 5 | Ablage | 12 | Wetterschutz |
| 6 | Lenk-Blockierung (2x) | 13 | Griffbügel |
| 7 | Doppelrad vorne (2x), 360° drehbar (markiert mit A) | | |

Dear customers,

Thank you for choosing an animal-friendly product from the Hafenbande brand. The well-being of pets - whether small or large - is something close to our hearts, which is why our experienced employees ensure the reliable safety and quality of our products.

We hope you and your pet will enjoy it!

The Hafenbande Team



Description of the actual installation starts on page 38.

Table of Contents

General information.....	6
Intended use.....	6
Important notes	7
Technical data	7
Safety.....	7
Tips for pet owners	7
Notes on using.....	8
Check before riding.....	8
Folding up the buggy	8
Maintenance, care and storage	8
Warranty	8
Distributor (no service address)	8
Disposal	8
Notes on assembly.....	8
At a glance	9

General information

About this operating manual



These instructions describe the assembly and safe handling of the item. Please keep this manual for future reference.

If you pass this product on to someone else, pass on this operating manual as well. Failure to follow these instructions may result in injury or property damage.

Explanation of symbols



This symbol combined with the word DANGER warns of serious injuries.



This symbol combined with the word WARNING warns of moderate and mild injuries.



This symbol combined with the word NOTE warns of material damage.



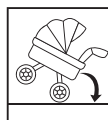
This symbol indicates additional information and general notes.



Products marked with this symbol meet all applicable community regulations of the European Economic Area.



Dispose of the packaging according to type. Put cardboard and carton in the waste paper collection bin and foil in the recyclables collection bin.



This symbol warns of the risk of tipping!

Cleaning symbols



Hand wash



No bleaching



No tumble drying



Do not iron



No dry cleaning

Intended use

- This item is used for transporting dogs, cats and other small animals on paved pathways.
- Never leave your pet unattended in the buggy and always use the two short straps inside. These straps are attached to the pet's harness (not included).

- The item is designed for private use and is not suitable for commercial purposes.
- Only use the item as described in these instructions for use. Any other use is considered improper and may result in damage to property or even personal injury.
- Do not make any modifications or changes.
- The manufacturer or dealer assumes no liability for damage caused by improper or incorrect use.

Warning regarding foreseeable misuse

- The item must not be used for transporting children or loads.
- The item is not a children's toy.
- The buggy must not be towed by vehicles (e.g. bicycles, mopeds, etc.).
- The buggy is not intended for your pet to stay in it for long periods of time and is not suitable for use as a pet basket.

Important notes

This buggy is a useful aid for pet owners, allowing them to safely transport young, old, injured or ill pets to a vet. You can also use this buggy to take your pet out for a walk or trip (depending on the species and breed).

The buggy also enables you to take your pet to places that may be less suitable for animals, such as weekly markets or shopping promenades. The buggy protects your pet from environmental conditions and other stress factors.

Please bear the following in mind: This buggy is not an accessory. If your pet is mobile and healthy, there is no reason to transport it using this buggy.

Technical data

Dimensions:	56 x 45 x 101 cm
Weight:	6 kg
Total capacity:	15 kg
Material:	steel, Oxford cloth, linen

Safety



DANGER for children

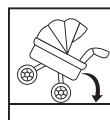
- Keep small parts, packaging bags and foils away from children. Danger of suffocation!
- The item is not a children's toy. Keep children away from it or point it out to children.



NOTE - Property damage

- Do not overload the buggy. Observe the capacity specified in the "Technical data".
- The buggy is intended for normal roads and pathways. Avoid off-road driving.

- Do not alter or otherwise modify the item.
- Keep the item away from naked flames or other sources of intense heat.
- The buggy must not be exposed to direct sunlight or rain and should therefore not be left in the sun for a long time; exposure to sunlight will cause the fabric to fade in colour.
- All repairs must be carried out by a specialist workshop, using only original accessories.



- Do not hang bags, shopping nets etc. on the handlebar. Risk of tipping!

Tips for pet owners



The following tips apply primarily to dog owners, but can also apply to other pets. Try this buggy out for your pet.

- Very important! Take your time and reward your pet with verbal praise, patting and stroking or a nice treat.
- Set up the buggy in your home and allow your pet plenty of time to sniff it and get used to it. Does your pet behave calmly? Give it plenty of praise and a good treat. Is your pet restless? Take it away from the buggy and reward it. The buggy should still be within sight of your pet.
- If your pet is calm, gently place it in the buggy and give it plenty of vocal praise and reward it. If your pet panics, take it out of the buggy and try again later. Then continue from the last stage where your pet felt comfortable.
- Does your pet sit calmly in the buggy? If yes, go on and start pushing the buggy around your home. Always remember to give your pet plenty of praise in the process.
- When going outside: Stay as close as possible to the front door and don't forget to attach the short straps to your pet's harness.
- Is your pet relaxed? With your pet in the buggy, you can go for the first real walk with it, but proceed slowly and don't make it too long.

Notes on using

General Information

- Do not use the buggy on stairs or escalators and, if necessary have an assistant to help you out with obstacles or high kerbs.
- Always approach kerbs and uneven surfaces attentively and slowly. Otherwise, the buggy could tip over.
- Always secure the buggy with the parking brakes when you leave it standing. Otherwise, there is a risk that the buggy will roll away, become unstable or even turn over. A dog jumping into the buggy with great momentum also creates a risk.
- Always grab the buggy by the metal frame when putting it into a car boot, for example. If necessary, have a second person help you. Do not grab by the hood!
- Never allow small children to push the buggy and ensure they are always supervised by an adult.

Notes on using the buggy

- The top and tray can be removed from the frame. The top is strapped to the bottom and the tray is attached with snaps.
- The canopy can be used in three positions: open, half-open and closed.
- The ventilation screen can be completely opened with the zip fastener.

Check before riding

- Is the general condition of the buggy OK?
- All screws, rivets and securing devices present and properly attached?
- Are the two short straps inside the buggy attached to your pet's harness?

Folding up the buggy

There is no need to dismantle the buggy for transport in the car or convenient storage. You may choose not to remove the wheels when folding up the buggy.

1. Pressing the release button **(1)** enables you to fold the buggy up easily, as shown on page 41.
2. Secure the folded buggy with the locking and unlocking lever attached to the handlebar **(13)**.

Maintenance, care and storage



NOTE - Property damage

- Do not clean the item with a steam or high-pressure cleaner.
- Do not use abrasive, solvent-based, corrosive or harsh cleaning agents.

- Do not use abrasive or scratching cleaning brushes or sponges.
- Check the cleaning symbols.
- Regularly check the tightness of all screws and connections as well as the general condition of the item.
- Use a sponge or cloth and clean water to clean the frame. Wipe dry with a cloth.
- Use a cloth and a little mild soap to clean the fabric cover and removable cushion.
- If you are not going to use the item for a long time:
 - Clean the buggy and keep it in a dry, frost-free room.
 - You can fold the buggy up to save space.

Warranty

The statutory warranty rights apply. In the event of a warranty claim, please return the item to your dealer with the proof of purchase (stating the reason for the claim).

Distributor (no service address)

GREND'S GmbH
Stahlwiete 23
22761 Hamburg, Germany

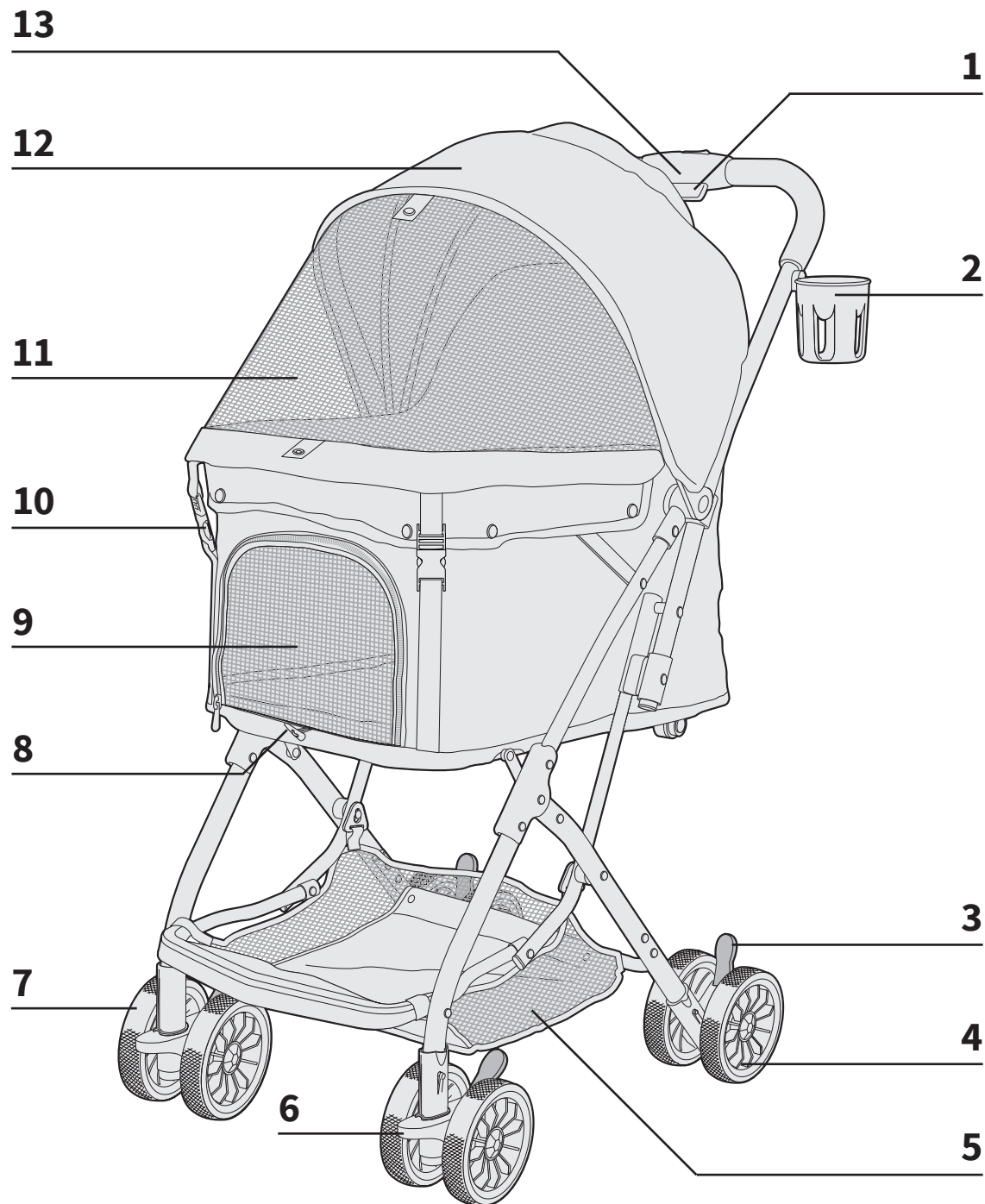
Disposal

- Dispose of the **packaging** according to type. Dispose of cardboard with waste paper and of films with recyclable materials.
- The **product** must be disposed of in accordance with regulations applicable in your country.

Notes on assembly

- The item is largely pre-assembled and can be put together in just a few steps. No tools are required.
- When assembling the buggy, place a blanket or cardboard underneath it to protect it and the surface from any soiling or scratches.
- To dismantle the buggy, proceed as for assembly, but in the reverse order.

At a glance



- | | | | |
|----------|---|-----------|--------------------------------------|
| 1 | Release button | 8 | Toggle lock |
| 2 | Drink holder | 9 | Ventilation screen with zip fastener |
| 3 | Parking brake (4x) | 10 | Insect screen latch |
| 4 | Rear double wheel (2x), non-rotating (marked with B) | 11 | Insect screen |
| 5 | Tray | 12 | Canopy |
| 6 | Wheel lock (2x) | 13 | Handlebar |
| 7 | Front double wheel (2x), 360° rotatable (marked with A) | | |

Cher client, chère cliente,

Nous vous remercions d'avoir choisi un produit spécialement conçu pour les animaux de la marque Hafenbande. Le bien-être des animaux de compagnie, qu'ils soient petits ou grands, nous tient à cœur. C'est pourquoi nos employés expérimentés assurent la sécurité et la qualité de nos produits. Nous espérons que ce produit vous donnera entière satisfaction, à vous et à votre animal de compagnie !

Votre équipe Hafenbande



Le montage proprement dit est décrit à partir de la page 38.

Table des matières

Généralités	10
Utilisation conforme	10
Ce que vous devez savoir et respecter	11
Caractéristiques techniques.....	11
Sécurité.....	11
Conseils pour les propriétaires d'animaux	11
Consignes d'utilisation.....	12
À vérifier avant de partir	12
Pliage de la poussette.....	12
Maintenance, entretien et stockage.....	12
Garantie	12
Distributeur (n'effectue pas les réparations)	12
Mise au rebut.....	12
Remarques concernant le montage.....	12
Aperçu	13

Généralités

À propos de ce mode d'emploi



Ce manuel d'utilisation décrit le montage et la bonne manipulation du produit. Conservez ce mode d'emploi pour toute référence ultérieure.

Si vous cédez l'article à une tierce personne, transmettez-lui également ce mode d'emploi. Le non-respect de ces instructions peut entraîner des blessures ou des dommages matériels.

Légende



Ce symbole, associé au mot DANGER, prévient de blessures graves.



Ce symbole, associé au mot ATTENTION, prévient de blessures moyennes et légères.



Ce symbole, associé au mot AVERTISSEMENT, prévient de dommages matériels.



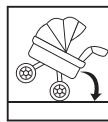
Ce symbole désigne des informations supplémentaires ainsi que des indications d'ordre général.



Les produits marqués de ce symbole respectent toutes les législations communautaires applicables dans l'Espace économique européen.



Éliminez l'emballage selon son type. Placez les déchets papier et carton, ainsi que les films en plastique dans des bacs de tri des matières recyclables.



Ce symbole indique un risque de basculement !

Symboles relatifs au nettoyage



Lavage à la main



Craint le chlore



Ne pas sécher au sèche-linge



Ne pas repasser



Ne pas nettoyer à sec

Utilisation conforme

- Cet article sert à transporter des chiens, des chats et autres petits animaux sur des chemins stabilisés.
- Ne laissez pas votre animal sans surveillance dans la poussette et utilisez toujours les deux lattes courtes intérieures. Celles-ci s'attachent au harnais de votre animal (non compris dans la fourniture).

- Cet article est conçu pour un usage privé et ne convient pas à des fins commerciales.
- Utilisez l'article uniquement comme indiqué dans le présent manuel. Toute autre utilisation serait jugée non conforme et pourrait conduire à des dommages matériels ou physiques.
- Ne procédez à aucune modification ni transformation.
- Le fabricant ou détaillant n'acceptera aucune responsabilité en cas de dommages survenus en cas d'utilisation non conforme ou de mauvaise utilisation de l'appareil.

Mise en garde contre une utilisation abusive prévisible

- L'article ne doit pas être utilisé pour transporter des enfants ou des charges.
- Ce produit n'est pas un jouet pour enfant.
- La poussette ne doit pas être tirée par un véhicule (par ex. bicyclette, moto, etc.).
- La poussette n'est pas conçue pour accueillir en permanence votre animal et ne remplace pas par exemple son panier.

Ce que vous devez savoir et respecter

Cette poussette est un accessoire pour les propriétaires dont les animaux sont encore assez jeunes, très âgés, blessés ou malades, qui leur permet de les transporter en toute sécurité chez un vétérinaire. Par ailleurs, transportés dans la poussette (selon l'espèce et la race), ces animaux peuvent continuer à participer aux activités quotidiennes et aux excursions.

La poussette vous permet également d'emmener votre animal dans des endroits qui ne sont peut-être pas très adaptés à un animal, comme les marchés ou les rues commerçantes. La poussette le protège alors de l'environnement extérieur et d'autres facteurs de stress. Veuillez noter que : Cette poussette n'est pas un accessoire. Sauf indication contraire, les animaux mobiles et en bonne santé doivent, dans la mesure du possible, marcher de leurs propres moyens.

Caractéristiques techniques

Dimensions :	56 x 45 x 101 cm
Poids :	6 kg
Force portante totale :	15 kg
Matériau :	acier, tissu Oxford, toile

Sécurité



DANGER pour les enfants

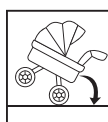
- Tenez les petites pièces, les sachets d'emballage et les films en plastique hors de portée des enfants. Risque de suffocation !

- Ce produit n'est pas un jouet pour enfant. Avertissez-en les enfants ou bien tenez-les éloignés du produit.



REMARQUE - Dommages matériels

- Ne surchargez pas la poussette. Respectez la capacité de charge indiquée dans les « Caractéristiques techniques ».
- La poussette est conçue pour les rues et les chemins normalisés. Évitez le tout-terrain.
- N'essayez pas de transformer ou de modifier l'article.
- Tenez le produit éloigné des flammes et autres sources de chaleur intense.
- Protégez la poussette d'un fort ensoleillement direct ou de la pluie, en évitant notamment de la laisser inutilement longtemps au soleil ; le tissu peut se décolorer.
- Confiez exclusivement les réparations à un atelier spécialisé et utilisez exclusivement des accessoires d'origine.



- N'accrochez pas de sacs, de filets à provisions, etc. à l'arceau de préhension. Risque de basculement !

Conseils pour les propriétaires d'animaux



Les conseils suivants s'adressent en premier lieu aux propriétaires de chiens, mais peuvent éventuellement s'appliquer à d'autres animaux. Essayez simplement la poussette.

- Très important : Prenez votre temps et récompensez votre animal avec des félicitations, des caresses et des friandises.
- Installez la poussette dans votre appartement et laissez à votre animal suffisamment de temps pour s'y habituer.
L'animal est calme ? Félicitez-le et donnez-lui une friandise.
L'animal s'agite ? Éloignez-le de la poussette et récompensez-le aussi. La poussette doit cependant rester à portée de vue.
- Si votre animal se montre calme, installez-le doucement dans la poussette, félicitez-le et récompensez-le. Si l'animal panique, retirez-le immédiatement de la poussette et réessayez plus tard. Continuez ensuite à l'endroit où l'animal se sentait encore à l'aise.
- Votre animal est tranquillement assis dans la poussette ? Vous pouvez alors commencer à pousser votre poussette dans l'appartement. N'oubliez pas de féliciter régulièrement votre animal.
- Sortir de l'appartement : Dans un premier temps,

restez si possible à proximité de la porte d'entrée et n'oubliez pas d'attacher votre animal à son harnais à l'aide des laisses courtes.

- Votre animal reste détendu ? Alors commencez votre première véritable, mais encore brève, promenade avec l'animal et la poussette.

Consignes d'utilisation

Consignes générales

- Ne montez jamais des escaliers ou des escalators et faites-vous éventuellement aider par une deuxième personne en cas d'obstacles, par ex. des bordures de trottoir élevées.
- Abordez toujours les bordures de trottoir et les aspérités avec prudence et à vitesse lente. Sinon, la poussette pourrait se renverser.
- Bloquez toujours la poussette avec le frein de stationnement lorsque vous vous arrêtez. Dans le cas contraire, la poussette risque de s'éloigner, de se mettre en travers ou même de se retourner. Ce risque existe aussi, notamment si votre chien saute avec beaucoup d'élan dans la poussette.
- Soulevez toujours la poussette par le châssis métallique lorsque, par ex. vous souhaitez la mettre dans une voiture. Faites-vous aider le cas échéant par une deuxième personne. Ne soulevez pas la poussette par la capote !
- Les jeunes enfants ne doivent pas pousser la poussette ou doivent toujours être surveillés par un adulte.

Remarques sur la poussette

- La partie supérieure et la tablette peuvent être retirées de la structure. La partie supérieure est fixée à la partie inférieure par des sangles et la tablette est fixée par des boutons-pression.
- La protection contre les intempéries peut être utilisée dans trois positions : ouverte, semi-ouverte et fermée.
- La ventilation peut être entièrement ouverte grâce à la fermeture éclair.

À vérifier avant de partir

- La poussette est-elle dans un bon état général ?
- Toutes les fixations (vis, rivets sécurités) sont-elles présentes et correctement effectuées ?
- Votre animal est-il attaché avec son harnais et les deux laisses courtes intérieures de la poussette ?

Pliage de la poussette

Vous n'avez pas besoin de démonter la poussette pour la transporter dans la voiture ou la ranger de manière peu encombrante. Lors du pliage, les roues peuvent rester en place.

1. Appuyez sur le bouton de déverrouillage **(1)** pour pouvoir plier facilement la poussette, voir page 41.

2. Bloquez la poussette pliée à l'aide du levier de verrouillage et de déverrouillage fixé à la poignée **(13)**.

Maintenance, entretien et stockage



REMARQUE - Dommages matériels

- Ne pas utiliser de nettoyeurs haute pression ou à vapeur.
- Ne pas utiliser de produits de nettoyage abrasifs, à base de solvants, corrosifs ou agressifs.
- Ne pas utiliser de brosses ou d'éponges de nettoyage abrasives.
- Respecter les instructions de nettoyage (symboles)
 - Vérifiez régulièrement le serrage de toutes les vis et connexions ainsi que l'état général de l'article.
 - Nettoyer le châssis avec une éponge ou un chiffon et de l'eau claire. Séchez avec un chiffon.
 - Vous pouvez nettoyer la housse en tissu et le coussin amovible avec un chiffon et un peu de savon doux.
 - Si vous n'utilisez pas l'article pendant une longue période :
 - nettoyez la poussette et placez-la ensuite dans un endroit sec et à l'abri du gel.
 - Pour gagner de la place, vous pouvez plier la poussette.

Garantie

Ce produit est couvert par la garantie légale en vigueur. En cas de réclamation au titre de la garantie, veuillez renvoyer le produit à votre distributeur accompagné de la facture (en indiquant le motif de la réclamation).

Distributeur (n'effectue pas les réparations)

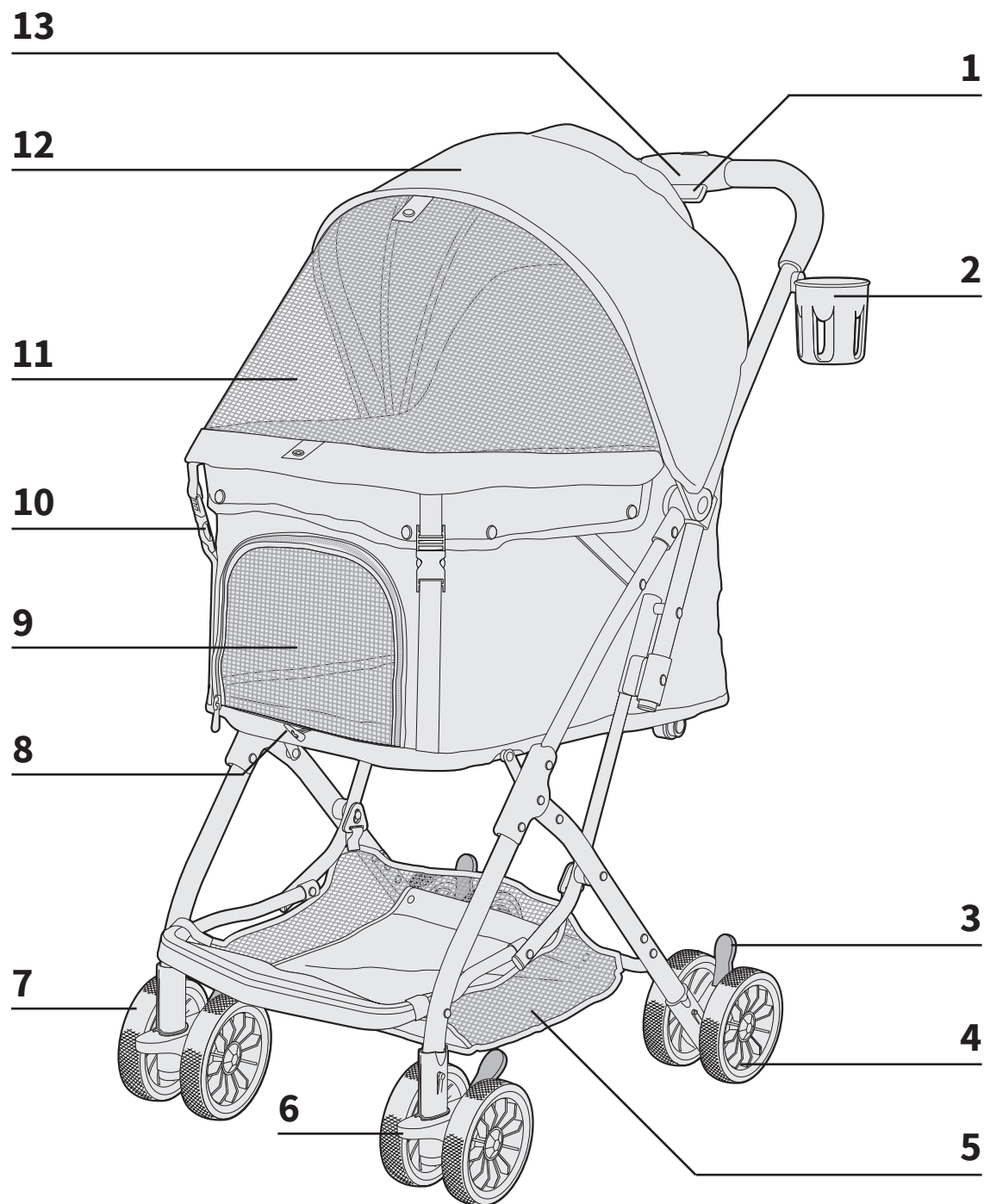
GREND'S GmbH, Stahltwiete 23
22761 Hamburg, Allemagne

Mise au rebut

- Éliminez l'**emballage** selon son type. Jetez le papier et le carton avec les papiers de récupération, les plastiques dans les collecteurs de matières recyclables.
- Éliminez le **produit** conformément aux prescriptions nationales en vigueur.

Remarques concernant le montage

- L'article est en grande partie pré-assemblé et est généralement simple à monter. Aucun outil n'est nécessaire.
- Placer le cas échéant une couverture ou un carton sous la poussette pendant le montage pour la protéger, ainsi que le sol, de la saleté et des éraflures.
- Le démontage de la poussette s'effectue dans l'ordre inverse.



- | | | | |
|----------|---|-----------|-----------------------------------|
| 1 | Déverrouillage | 8 | Fermeture à garrot |
| 2 | Porte-boissons | 9 | Aération avec fermeture éclair |
| 3 | Frein de stationnement (4x) | 10 | Fermeture pour moustiquaire |
| 4 | Roue double arrière (2x), non pivotante (marquée par B) | 11 | Moustiquaire |
| 5 | Rangement | 12 | Protection contre les intempéries |
| 6 | Blocage de la direction (2x) | 13 | Arceau de préhension |
| 7 | Roue double avant (2x), pivote à 360° (marquée par A) | | |

Estimados/as clientes,

muchas gracias por elegir un producto respetuoso con los animales de la marca Hafenbande. El bienestar de las mascotas, ya sean pequeñas o grandes, es algo que nos preocupa, por lo que nuestro experimentado personal garantiza siempre seguridad y calidad fiable en nuestros productos.

¡Deseamos que tanto usted como su mascota lo disfruten!

El equipo de Hafenbande



El montaje se describe a partir de la página 38.

Índice

Información general.....	14
Uso adecuado.....	14
Debería saber + advertencia.....	15
Datos técnicos	15
Seguridad	15
Consejos para dueños de mascotas.....	15
Instrucciones de uso	16
Comprobaciones antes de circular.....	16
Carrito de paseo plegable.....	16
Mantenimiento, cuidados y almacenamiento	16
Garantía	16
Distribuidor original (no hay dirección de servicio técnico)	16
Eliminación	16
Indicaciones para el montaje	16
De un vistazo	17

Información general

Acerca de estas instrucciones



Estas instrucciones describen el montaje y el manejo seguro del artículo. Conserve estas instrucciones por si necesita volver a consultarlas.

Si le entrega el artículo a otra persona, acompáñelo también de estas instrucciones. Si no se siguen estas instrucciones, pueden producirse lesiones o daños materiales.

Explicación de símbolos



Este símbolo unido a la palabra PELIGRO advierte de heridas graves.



Este símbolo unido a la palabra ADVERTENCIA advierte de heridas de grado medio o leve.



Este símbolo unido a la palabra INDICACIÓN advierte de daños materiales.



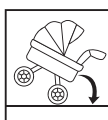
Este símbolo significa información adicional e indicaciones generales.



Los productos marcados con este símbolo cumplen con toda la normativa comunitaria aplicable en el Espacio Económico Europeo.



Deseche el envoltorio adecuadamente. Lleve el papel y el cartón al contenedor de cartón y las láminas al de plásticos.



¡Este símbolo advierte del riesgo de vuelco!

Símbolos de limpieza



Lavar a mano



No utilizar lejía



No secar en secadora



No planchar



No limpiar en seco con productos químicos

Uso adecuado

- Este artículo se utiliza para transportar perros, gatos y otros animales pequeños sobre suelos firmes.
- No deje a su mascota sola en el carrito de paseo y utilice siempre las dos correas cortas del interior. Estas van fijadas al arnés del animal (no se incluyen en el material entregado).

- El artículo está diseñado para su uso privado y no es apto para fines comerciales.
- Utilice el artículo exclusivamente como se describe en el manual de instrucciones. Cualquier otro uso se entenderá como no adecuado y puede provocar daños materiales e incluso personales.
- No realice ninguna modificación ni cambio en el artículo.
- El fabricante o el vendedor no asumirá ninguna responsabilidad por los daños ocasionados por un uso no adecuado o incorrecto.

Aviso contra uso incorrecto

- El artículo no se debe emplear para el transporte de niños ni para cargar peso.
- El artículo no es un juguete.
- El carrito no puede ser remolcado por vehículos (como bicicletas, ciclomotores, etc.).
- El carrito no es adecuado para acomodar al animal a largo plazo y no sustituye, por ejemplo, a una cesta para dormir.

Debería saber + advertencia

Este carrito sirve como ayuda para los dueños de mascotas cuyos animales son aún demasiado jóvenes, muy mayores o están heridos o enfermos, ya que les permite transportarlos al veterinario protegidos. Además, llevándolos en un carrito (según la especie y la raza), estos animales pueden seguir participando en la vida cotidiana y en las excursiones.

El carrito también le permite llevar a su mascota a lugares que pudieran no ser totalmente adecuados para un animal como mercadillos o calles comerciales. El carrito lo protege de las influencias ambientales y otros factores de estrés.

Tenga en cuenta: Este carrito no es un accesorio. Si no hay nada que lo impida, los animales sanos y con movilidad deben caminar por sus propios medios siempre que sea posible.

Datos técnicos

Dimensiones:	56 x 45 x 101 cm
Peso:	6 kg
Capacidad de carga total:	15 kg
Material:	Acero, tela Oxford, lino

Seguridad



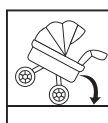
RIESGOS para los niños

- Mantenga las piezas pequeñas, las bolsas de embalaje y las láminas lejos de los niños. ¡Riesgo de asfixia!
- El artículo no es un juguete. Mantenga a los niños alejados de él o adviértalos.



AVISO de daños materiales

- No sobrecargue el carrito. Respete la carga especificada en "Datos técnicos".
- El carrito está diseñado para calles y caminos normales. Evite circular fuera de la carretera.
- No realice ningún cambio o modificación en el artículo.
- Mantenga el artículo alejado de llamas abiertas o de otras fuentes de calor intenso.
- Proteja el carrito de la luz solar directa intensa o de la lluvia, no lo deje al sol durante un tiempo innecesariamente largo; la tela puede desteñirse.
- Encargue las reparaciones únicamente a un taller especializado y utilice únicamente accesorios originales.



- No cuelgue del asa bolsos, bolsas de la compra, etc. ¡Riesgo de vuelco!

Consejos para dueños de mascotas



Los siguientes consejos están dirigidos principalmente a los dueños de perros, pero también se pueden aplicar a otros animales. Pruebe a hacer lo siguiente.

- Muy importante: Tómese su tiempo y premie a su mascota con elogios, caricias y golosinas.
- Instale el carrito en su hogar y dele a su animal suficiente tiempo para oler bien el vehículo. ¿El animal está tranquilo? Elógielo y dele una recompensa. ¿El animal está inquieto? Apártelo del carrito y recompénselo también. El carrito debe permanecer a la vista.
- Si su mascota está tranquila, colóquela con delicadeza en el carrito, elógiela y prémiala. Si el animal entra en pánico, apártelo del carrito inmediatamente y vuelva a intentarlo más tarde. A continuación, vaya a un lugar en el que el animal se sienta cómodo.
- ¿Su animal se sienta tranquilamente en el carrito? Entonces ya puede empezar a pasear el carrito dentro de su hogar. No olvide elogiar a su animal regularmente.
- Vaya fuera: En primer lugar, quédese lo más cerca posible de la puerta de entrada y no olvide asegurar a su mascota a su arnés con las correas cortas.
- ¿El animal sigue estando relajado? Si es así, realice un breve paseo con el animal en el carrito.

Instrucciones de uso

Información general

- Nunca vaya por escaleras ni escaleras mecánicas y, si fuera necesario, en caso de que haya obstáculos como bordillos altos, pida ayuda a una segunda persona.
- Cuando se acerque a bordillos y superficies irregulares, hágalo siempre despacio y con atención. De lo contrario, el carrito podría volcarse.
- Asegure siempre el carrito con los frenos de estacionamiento cuando esté parado. De lo contrario, existe el riesgo de que el carrito ruede, se ladee o vuelque. Este peligro existe también cuando, por ejemplo, el perro salta al carrito con mucho impulso.
- Levante siempre el carrito de paseo por la estructura de metal para, por ejemplo, subirlo a un automóvil. En caso necesario, pida ayuda a otra persona. ¡No lo levante por la capota!
- Los niños pequeños no deben empujar el carrito y siempre deben estar supervisados por un adulto.

Nota sobre el carrito de paseo

- La parte superior y la bandeja se pueden quitar de la estructura. La parte superior se sujeta con correas a la parte inferior y la bandeja se sujeta con broches.
- La protección contra la intemperie se puede utilizar en tres posiciones: abierta, semiabierta y cerrada.
- La ventilación se puede abrir completamente con la cremallera.

Comprobaciones antes de circular

- ¿El estado general del carrito es bueno?
- ¿Están todos los tornillos, remaches y fijaciones y están correctamente ajustados?
- ¿Está el animal asegurado con su arnés y las dos correas cortas dentro del carrito?

Carrito de paseo plegable

No es necesario desmontar el carrito de paseo para transportarlo en el coche ni para ahorrar espacio al almacenarlo. Para plegarlo no es necesario quitar las ruedas.

1. Presione el desbloqueo **(1)** para poder plegar el carrito de paseo cómodamente, consulte la página 41.
2. Asegure el carrito plegado con la palanca de bloqueo/desbloqueo del manillar **(13)**.

Mantenimiento, cuidados y almacenamiento



AVISO de daños materiales

- No limpie el artículo con un limpiador de vapor o de alta presión.
- No utilice productos de limpieza abrasivos, que contengan disolventes, corrosivos ni afilados.
- No utilice cepillos ni esponjas de limpieza abrasivos o ásperos.
- Tenga en cuenta los símbolos de limpieza.
- Compruebe de forma regular en el sillín todos los tornillos y conexiones, así como el estado general del artículo.
- Limpie el bastidor con una esponja o trapo y agua limpia. A continuación, séquelo con una bayeta.
- La funda de tela y el cojín desfundable se pueden limpiar con un paño y un poco de jabón neutro.
- Si no usa el artículo durante mucho tiempo:
 - Limpie el carrito y, a continuación, colóquelo en un lugar seco y protegido contra las heladas.
 - Para ahorrar espacio, puede plegar el carrito.

Garantía

Serán aplicables los derechos de garantía legales. En caso de solicitar la aplicación de la garantía, lleve el artículo a su distribuidor con el justificante de compra (explicando el motivo de la reclamación).

Distribuidor original (no hay dirección de servicio técnico)

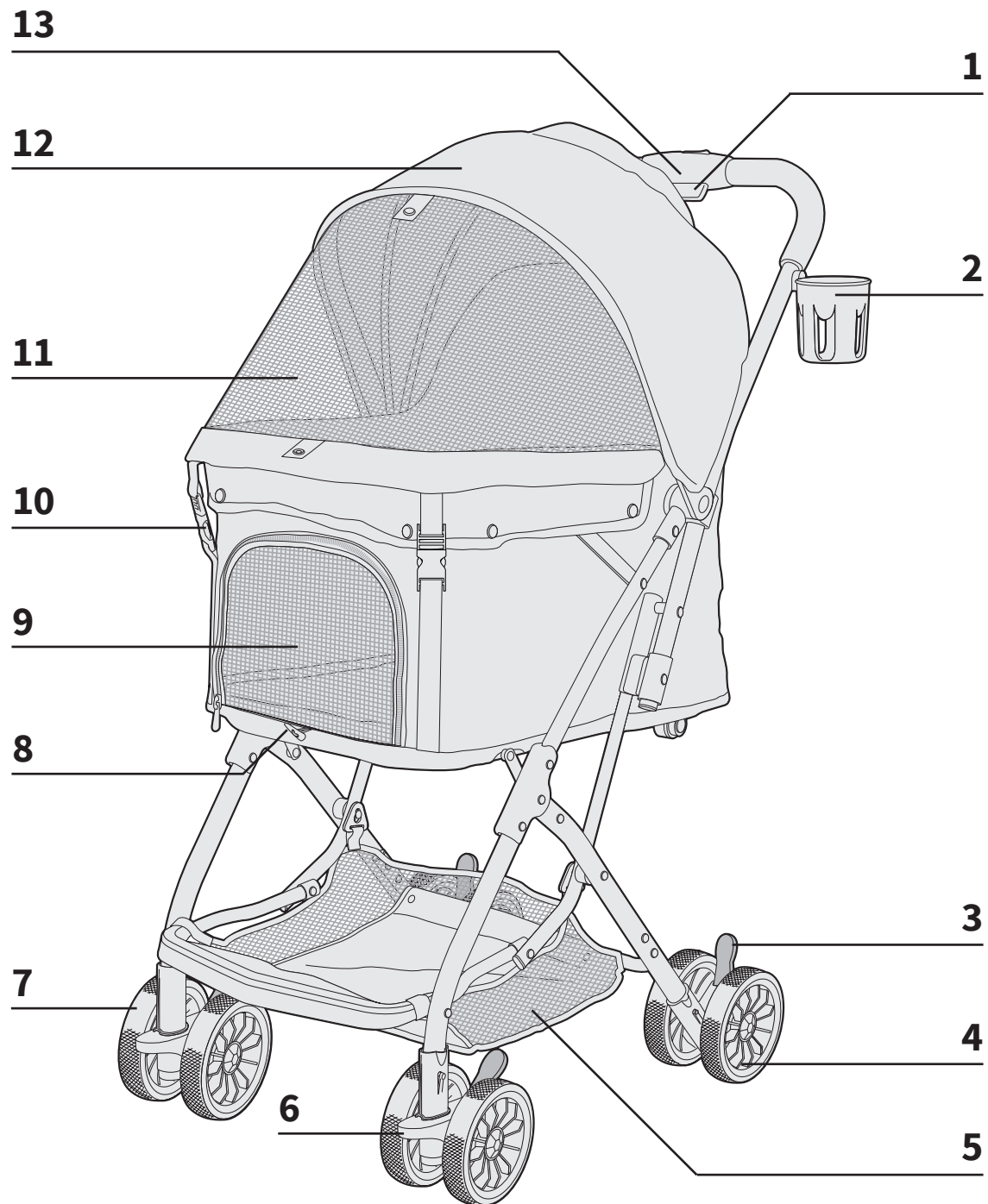
GREENDS GmbH
Stahlwiete 23
22761 Hamburgo, Alemania

Eliminación

- Deseche el **envoltorio** adecuadamente. Lleve el papel y cartón al contenedor de cartón y las láminas al de plásticos.
- Deseche el **artículo** de acuerdo con las normas aplicables en su país.

Indicaciones para el montaje

- El artículo está en gran parte premontado y se monta completamente en solo unos pocos pasos. No se requieren herramientas.
- Si es necesario, coloque una manta o cartón debajo del carrito durante el montaje para proteger el carrito y la base de la suciedad o los arañazos.
- El carrito se desmonta en orden inverso.



- | | | | |
|---|--|----|----------------------------|
| 1 | Desbloqueo | 8 | Cierre de palanca |
| 2 | Portavasos | 9 | Ventilación con cremallera |
| 3 | Freno de mano (4x) | 10 | Cierre para mosquitera |
| 4 | Rueda doble trasera (2x), no giratoria (marcada con B) | 11 | Mosquitera |
| 5 | Bandeja | 12 | Protector para lluvia |
| 6 | Bloqueo de dirección (2x) | 13 | Manillar |
| 7 | Rueda doble delantera (2x), giratoria 360° (marcada con A) | | |

Beste klant,

Dank u voor het kiezen van een diervriendelijk product van het merk Hafenbande. Het welzijn van kleine en grote huisdieren ligt ons na aan het hart. Daarom zorgen onze ervaren medewerkers voor de betrouwbare veiligheid en kwaliteit van onze producten.

Wij wensen u en uw huisdier er veel plezier mee!

Uw Hafenbande Team



De feitelijke montage wordt vanaf pagina 38 beschreven.

Inhoudsopgave

Algemeen.....	18
Beoogd gebruik.....	18
Wat u moet weten + in acht nemen.....	19
Technische gegevens	19
Veiligheid	19
Tips voor huisdiereigenaren	19
Opmerkingen over het gebruik	20
Voor de rit controleren.....	20
De buggy inklappen	20
Onderhoud, verzorging en opslag.....	20
Garantie	20
Distributeur (geen serviceadres)	20
Afvoer.....	20
Opmerkingen over montage.....	20
In een oogopslag	21

Algemeen

Over deze gebruiksaanwijzing



Deze instructies beschrijven de montage en het veilig gebruik van het produkt. Bewaar deze gebruiksaanwijzing om het later te kunnen raadplegen.

Als u het produkt aan iemand anders doorgeeft, voeg er dan ook deze gebruiksaanwijzing bij. Het niet opvolgen van deze instructies kan leiden tot persoonlijk letsel of beschadiging van eigendommen.

Verklaring van de symbolen



Dit symbool in combinatie met het woord **GEVAAR** waarschuwt voor ernstig letsel.



Dit symbool in combinatie met het woord **WAARSCHUWING** waarschuwt voor matig en licht letsel.



Dit symbool in combinatie met het woord **AANWIJZING** waarschuwt voor materiële schade.



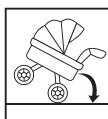
Dit symbool duidt op aanvullende informatie en algemene opmerkingen.



Producten met dit symbool voldoen aan alle toepasselijke communautaire wetgeving van de Europese Economische Zone.



Voer het verpakkingsmateriaal af volgens het afvaltype. Doe papier en karton bij het oud papier, bladaluminium bij de recycleerbare materialen.



Dit symbool waarschuwt voor omkantelgevaar!

Reinigingssymbolen



Met de hand wassen



Niet bleken



Niet drogen in de droogtrommel



Niet strijken



Niet chemisch reinigen

Beoogd gebruik

- Dit product dient voor het vervoeren van honden, katten en andere kleine dieren op verharde paden.
- Laat uw huisdier niet zonder toezicht achter in de buggy en gebruik altijd de twee korte riemen aan de binnenkant. Deze worden bevestigd aan het

tuigje van het dier (maakt geen deel uit van de levering).

- Het product is bestemd voor particulier gebruik en is niet geschikt voor commerciële doeleinden.
- Gebruik het product alleen zoals beschreven in deze gebruiksaanwijzing. Elk ander gebruik wordt beschouwd als verkeerd gebruik en kan leiden tot materiële schade of zelfs persoonlijk letsel.
- Breng geen wijzigingen of veranderingen aan.
- De fabrikant of dealer aanvaardt geen aansprakelijkheid voor schade veroorzaakt door verkeerd of onjuist gebruik.

Waarschuwing voor voorzienbaar misbruik

- Het product mag niet worden gebruikt om kinderen of lasten te vervoeren.
- Het product is geen speelobject voor kinderen.
- De buggy mag niet worden getrokken door gemotoriseerde voertuigen (bijv. snorfietsen, bromfietsen, enz.).
- De buggy is niet geschikt voor langdurig verblijf van uw huisdier en is geen vervanging voor bijvoorbeeld een slaapmand.

Wat u moet weten + in acht nemen

Deze buggy is een hulpmiddel voor eigenaren van gezelschapsdieren. De buggy is bedoeld voor dieren die nog heel jong, heel oud, gewond of ziek zijn, en om deze dieren beschermd vervoer naar een dierenarts te bieden. Bovendien kunnen deze dieren, door ze in de buggy mee te nemen (afhankelijk van soort en ras), blijven deelnemen aan het dagelijkse leven en aan uitstapjes.

Met de buggy kunt u uw huisdier ook meenemen naar plaatsen die misschien niet zo geschikt zijn voor een dier, zoals weekmarkten of winkelstraten. De buggy beschermt de dieren tegen milieu-invloeden en andere stressfactoren.

Denk eraan: Deze buggy is geen accessoire. Als er geen redenen zijn om dit niet te doen, moeten mobiele en gezonde dieren indien mogelijk op eigen kracht lopen.

Technische gegevens

Afmetingen:	56 x 45 x 101 cm
Gewicht:	6kg
Totale laadcapaciteit:	15kg
Materiaal:	Staal, Oxford-stof, canvas

Veiligheid



GEVAAR voor kinderen

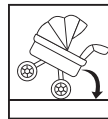
- Houd kleine onderdelen, verpakkingszakken en verpakkingsfolies uit de buurt van kinderen. Verstikkingsgevaar!

- Het product is geen speelobject voor kinderen. Houd kinderen uit de buurt ervan dan wel wijs kinderen erop.



OPMERKING - Schade aan eigendommen

- Overbelast de buggy niet. Neem de aangegeven draagkracht in de „Technische gegevens“ in acht.
- De buggy is gebouwd voor normale wegen en paden. Vermijd onverharde wegen.
- Breng geen veranderingen of wijzigingen aan het artikel aan.
- Houd het artikel uit de buurt van open vuur of andere bronnen van intense hitte.
- Bescherm de buggy tegen fel direct zonlicht of regen, bijv. door hem niet onnodig lang in de zon te laten staan; de stof kan dan verbleken.
- Laat reparaties alleen door een gespecialiseerde werkplaats uitvoeren en gebruik alleen originele accessoires.



- Hang geen tassen, boodschappennetjes, etc. aan het stuur. Risico op kantelen!

Tips voor huisdiereigenaren



De volgende tips zijn in de eerste plaats bedoeld voor hondenbezitters, maar kunnen indien nodig ook op andere dieren worden toegepast. Probeer het gewoon een keer uit.

- Heel belangrijk: Neem de tijd voor uw huisdier en beloon het met complimentjes, aaien en traktaties.
- Plaats de buggy in uw huis en geef uw huisdier genoeg tijd om hem te besnuffelen. Gedraagt het dier zich rustig? Prijs het dan en geef het een traktatie. Wordt het dier onrustig? Haal het dan uit de onmiddellijke nabijheid van de buggy en beloon het dier ook. Maar de buggy moet nog steeds in zicht zijn.
- Als uw dier zich rustig gedraagt, plaats het dan voorzichtig in de buggy en prijs en beloon het. Als het dier in paniek raakt, haal het dan onmiddellijk uit de buggy en probeer het op een later tijdstip nog eens. Ga dan weer verder vanaf de plek waar het dier zich nog op zijn/haar gemak voelde.
- Zit uw dier rustig in de buggy? Dan kunt u nu beginnen met de buggy rustig door de woning te duwen. Vergeet niet om huisdier steeds weer te prijzen.
- Nu gaan we naar buiten: Blijf zo veel mogelijk in de buurt van uw voordeur en vergeet niet uw huisdier aan het tuigje vast te maken met de korte lijntjes.

- Uw huisdier blijft ontspannen? Dan begint de eerste echte maar nog slechts kleine wandelingetje met uw huisdier en de buggy.

Opmerkingen over het gebruik

Algemene instructies

- Rijd nooit op trappen of roltrappen en laat u zo nodig door een tweede persoon over obstakels heen helpen, bijvoorbeeld over hoge stoepranden.
- Benader stoepranden en hobbels altijd voorzichtig en langzaam. Anders zou de buggy kunnen kantelen.
- Zet de buggy tijdens parkeren altijd vast met de parkeerrem. Er bestaat anders het gevaar zodanig dat de buggy wegrolt, over de kop slaat of omkiept. Dit gevaar bestaat ook als bijvoorbeeld uw hond met veel vaart in de buggy springt.
- Til de buggy altijd op aan het metalen frame als u hem bijvoorbeeld in een auto tilt. Zoek indien nodig hulp bij een tweede persoon. Niet aan de kap optillen!
- Kleine kinderen mogen de buggy niet duwen en moeten altijd onder toezicht van een volwassene staan.

Instructies over de buggy

- Het bovendeele en de onderbak kunnen uit het frame worden verwijderd. Het bovendeele wordt met riemen aan de onderzijde bevestigd en de onderbak wordt met drukknoppen vastgezet.
- De beschermkap kan in drie standen worden gebruikt: open, halfopen en gesloten.
- De ventilatie kan volledig worden geopend met de ritssluiting.

Voor de rit controleren

- Is de algemene toestand van de buggy in orde?
- Zijn alle schroeven, popnagels en bevestigingsmiddelen aanwezig en goed vastgezet?
- Is uw huisdier beveiligd met haar/zijn tuigje en de twee korte riempjes in de buggy?

De buggy inklappen

U hoeft de buggy niet uit elkaar te halen voor vervoer in de auto of voor ruimtebesparende opslag. De wielen kunnen blijven zitten wanneer u de buggy inklapt.

1. Druk op de ontgrendeling **(1)** om de buggy gemakkelijk in te klappen, zie pagina 41.
2. Zet de ingeklapte buggy vast met de vergrendelings- en ontgrendelingsknop die aan het handvat is bevestigd **(13)**.

Onderhoud, verzorging en opslag



OPMERKING - Schade aan eigendommen

- Reinig het product niet met een stoom- of hogedrukreiniger.
- Gebruik geen schurende, oplosmiddelhoudende, bijtende of agressieve reinigingsmiddelen.
- Gebruik geen schurende of krassende reinigingsborstels of sponzen.
- Neem de reinigingssymbolen in acht.
- Controleer regelmatig of alle schroeven en verbindingen goed vastzitten, evenals de algemene staat van het product.
- Maak het frame schoon met een spons of doek en schoon water. Droog af met een doek.
- U kunt de stoffen bekleding en het afneembare kussen reinigen met een doek en wat milde zeep.
- Als u het artikel voor langere tijd niet gebruikt:
 - Maak de buggy schoon en zet hem dan in een droge, vorstvrije ruimte.
 - Om ruimte te besparen, kunt u de buggy inklappen.

Garantie

De wettelijke garantierechten zijn van toepassing. In geval van een garantieclaim, gelieve het product terug te zenden naar uw dealer met het aankoopbewijs (met vermelding van de reden voor de claim).

Distributeur (geen serviceadres)

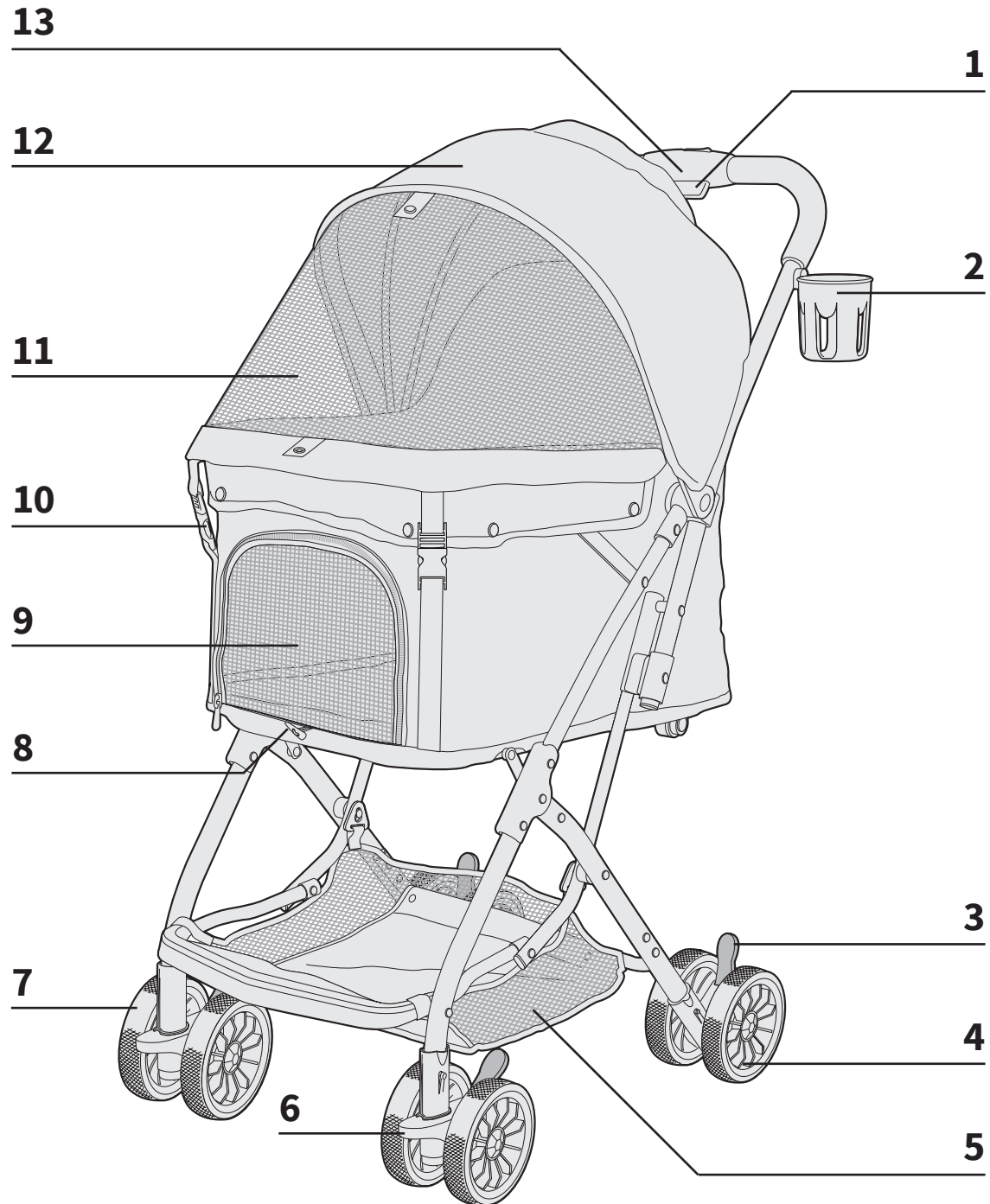
GREND'S GmbH
 Stahltwiete 23
 22761 Hamburg, Duitsland

Afvoer

- Voer het **verpakkingsmateriaal** af volgens het afvaltype. Doe karton bij het oud papier en folies in de bak voor hergebruik.
- Gooi het **product** weg in overeenstemming met de in uw land van kracht zijnde voorschriften.

Opmerkingen over montage

- Het artikel is grotendeels voorgeassembleerd en met slechts een paar handelingen klaar voor gebruik. Gereedschap is niet nodig.
- Leg eventueel een deken of stuk karton onder de buggy tijdens de montage om de buggy en het oppervlak te beschermen tegen vuil of krassen.
- De demontage van de buggy gaat in omgekeerde volgorde.



- | | | | |
|----------|--|-----------|-----------------------------------|
| 1 | Ontgrendeling | 8 | Kliksluiting |
| 2 | Bekerhouder | 9 | Ventilatie met ritssluiting |
| 3 | Parkeerrem (4x) | 10 | Aansluiting voor insectenhorretje |
| 4 | Dubbel achterwiel (2x), niet draaibaar (merkteken B) | 11 | Insectenhorretje |
| 5 | Onderbak | 12 | Beschermkap |
| 6 | Stuurblokkering (2x) | 13 | Greep |
| 7 | Dubbel voorwiel (2x), 360° draaibaar (merkteken A) | | |

Gentile cliente,

grazie per aver scelto un prodotto del marchio Hafenbande orientato agli animali. Il benessere degli animali domestici, piccoli o grandi che siano, è molto importante per noi, ed è per questo che i nostri dipendenti esperti si impegnano per garantire la sicurezza e l'affidabilità della qualità dei nostri prodotti. Ci auguriamo che il nostro prodotto soddisfi le tue aspettative e quelle del tuo amico a quattro zampe!

Il team di Hafenbande



La procedura per il montaggio vero e proprio è descritta a partire da pagina 38.

Indice dei contenuti

Informazioni generali.....	22
Destinazione d'uso.....	22
Cose da sapere e di cui tenere conto.....	23
Dati tecnici.....	23
Sicurezza.....	23
Consigli per il proprietario dell'animale.....	23
Informazioni per l'utilizzo.....	24
Controlli prima della partenza.....	24
Piegare il passeggino.....	24
Manutenzione, cura e conservazione.....	24
Garanzia.....	24
Responsabile dell'immissione sul mercato (indirizzo per l'assistenza assente).....	24
Smaltimento.....	24
Informazioni sul montaggio.....	24
Descrizione.....	25

Informazioni generali

Informazioni sulle presenti istruzioni



Le presenti istruzioni per l'uso descrivono il montaggio e l'utilizzo sicuro dell'articolo. Conservare le istruzioni per futuri riferimenti.

In caso di cessione del prodotto a terzi, consegnare anche le presenti istruzioni per l'uso. La mancata osservanza delle presenti istruzioni per l'uso può portare a lesioni personali o a danni materiali.

Descrizione dei simboli



Questo simbolo accompagnato dalla parola PERICOLO mette in guardia contro il rischio di gravi lesioni.



Questo simbolo accompagnato dalla parola AVVERTENZA indica il rischio di lesioni di lieve o media entità.



Questo simbolo accompagnato dalla parola ATTENZIONE indica il rischio di danni alle cose.



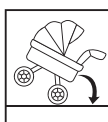
Questo simbolo indica ulteriori informazioni o indicazioni generali.



I prodotti contrassegnati da questo simbolo sono conformi a tutti i regolamenti comunitari applicabili dello Spazio Economico Europeo.



Provvedere allo smaltimento dell'imballaggio in base al tipo. Buttare il cartoncino e il cartone nel contenitore di raccolta della carta da macero, mentre le pellicole nel contenitore dei materiali riciclabili.



Questo simbolo indica il rischio di ribaltamento!

Indicazioni di pulizia



Lavaggio a mano



Non lavare con candeggina



Non asciugare nell'asciugatrice



Non stirare



Non lavare con prodotti chimici

Destinazione d'uso

- Il presente articolo è concepito per il trasporto di cani, gatti e altri animali da compagnia lungo percorsi pavimentati.

- Non lasciare incustoditi gli animali nel passeggino e utilizzare sempre entrambi i guinzagli interni. Questi saranno fissati alla ciotola dell'animale (non inclusa nella confezione).
- L'articolo è concepito per un uso privato e non è adatto per un uso commerciale.
- Utilizzare l'articolo esclusivamente come descritto nelle presenti istruzioni per l'uso. Qualsiasi altro uso è da considerarsi improprio e può causare danni alle cose o persino lesioni alle persone.
- Non apportare alcuna alterazione o modifica.
- Il produttore o il rivenditore non si assume alcuna responsabilità per danni causati da un uso improprio o non corretto.

Avvertenza relativa a un uso errato prevedibile

- L'articolo non può essere utilizzato per trasportare bambini o carichi.
- Non si tratta di un giocattolo per bambini.
- Il passeggino non può essere collegato a veicoli (ad es. biciclette, motorini, ecc.).
- Il passeggino non è adatto a ospitare animali domestici per lungo tempo e non può sostituire, ad esempio, una cuccia.

Cose da sapere e di cui tenere conto

Questa cuccia è utile a chi possiede animali domestici piuttosto giovani, molto vecchi, feriti oppure malati, poiché ne consente il trasporto sicuro fino a uno studio veterinario. Inoltre, attraverso il trasporto nel passeggino, questi animali (a seconda della specie e della razza) possono continuare ad accompagnare il padrone nella sua vita quotidiana e in viaggio. Il passeggino consente al padrone di portare con sé l'animale anche in luoghi solitamente poco adatti, come i mercati settimanali o le vie dello shopping. Al contempo, il passeggino lo protegge da intemperie e altri fattori di stress. Attenzione: questo passeggino non è un accessorio. Se non sussistono validi motivi per usarlo, è bene che gli animali domestici sani e vivaci camminino con le proprie zampe.

Dati tecnici

Dimensioni:	56 x 45 x 101 cm
Peso:	6 kg
Portata massima:	15 kg
Materiale:	acciaio, tessuto Oxford, guinzagli

Sicurezza



PERICOLO per i bambini

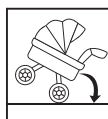
- Tenere piccole parti, sacchetti di imballaggio e pellicole fuori dalla portata dei bambini. Pericolo di soffocamento!

- Non si tratta di un giocattolo per bambini. Tenere i bambini lontani da esso o indicarglielo con chiarezza.



NOTA - Danni materiali

- Non sovraccaricare il passeggino. Rispettare la capacità di carico riportata nei "Dati tecnici".
- Il passeggino è concepito per strade e percorsi normali. Evitare percorsi fuoristrada.
- Non apportare modifiche o alterazioni al prodotto.
- Tenere l'articolo lontano da fiamme libere o altre fonti di calore intenso.
- Proteggere il passeggino dalla luce diretta del sole o dalla pioggia, ad esempio non lasciandolo inutilmente e per lungo tempo sotto i raggi del sole, onde evitare che i tessuti si sbiadiscano.
- Affidare le riparazioni esclusivamente ad officine autorizzate utilizzando solo accessori originali.



- Non appendere borse, reti per la spesa, ecc. al manubrio. Pericolo di ribaltamento!

Consigli per il proprietario dell'animale



I seguenti consigli sono rivolti innanzitutto ai proprietari di cani, ma possono applicarsi anche ad altri tipi di animali. Si può provare a seguirli.

- Molto importante: prendersi del tempo per ricompensare l'animale con elogi, coccole e bocconcini.
- Posizionare il passeggino in casa e lasciare che l'animale abbia abbastanza tempo per annusarlo a fondo.
L'animale è tranquillo? Elogiarlo dandogli un bocconcino.
L'animale si agita? Allontanarlo dal passeggino dandogli una ricompensa. Il passeggino, tuttavia, deve comunque restare nel campo visivo dell'animale.
- Se l'animale resta tranquillo, provare a inserirlo con cautela nel passeggino elogiandolo e ricompensandolo. Se l'animale inizia ad agitarsi, toglierlo immediatamente dal passeggino e riprovare in un altro momento. Recarsi, poi, in un luogo in cui l'animale si è già sentito a suo agio.
- L'animale resta seduto tranquillo nel passeggino? In tal caso, è possibile iniziare a spingere il passeggino in casa. Non dimenticare di continuare sempre a elogiare l'animale.
- Ora provare all'aperto: all'inizio, soffermarsi possibilmente nelle vicinanze della casa e non dimenticare di assicurare l'animale alla sua ciotola con i guinzagli.

- L'animale resta calmo? In tal caso, iniziare a fare una prima passeggiata, anche breve, con l'animale nel passeggino.

Informazioni per l'utilizzo

Indicazioni generali

- Non andare mai su scale o scale mobili e lasciarsi aiutare da un'altra persona in caso di ostacoli, ad esempio in corrispondenza di scalini di marciapiedi alti.
- Fare sempre attenzione e procedere più lentamente in corrispondenza di scalini di marciapiedi e irregolarità nel tratto percorso, in caso contrario, il passeggino potrebbe ribaltarsi.
- Inserire sempre i freni di stazionamento del passeggino quando non è in movimento, altrimenti c'è il rischio che rotoli via, si blocchi o si ribalti. È un rischio possibile, ad esempio, anche quando il cane saltella vivacemente nel passeggino.
- Sollevare il passeggino sempre dal telaio metallico, ad es. quando occorre caricarlo in auto. Chiedere eventualmente l'aiuto di un'altra persona. Non sollevarlo afferrandolo dalla cappotta!
- I bambini piccoli non devono spingere il passeggino se non sotto la costante supervisione di una persona adulta.

Informazioni sul passeggino

- È possibile rimuovere la parte superiore e il ripiano dal telaio. La parte superiore è fissata a quella inferiore con delle cinghie e il ripiano con dei bottoni.
- Il cappuccio di protezione dalle intemperie può essere usato in tre posizioni: aperto, semiaperto e chiuso.
- La griglia per l'aerazione, grazie alla cerniera lampo, può restare completamente aperta.

Controlli prima della partenza

- Le condizioni generali del passeggino sono soddisfacenti?
- Le viti, i rivetti e le sicure sono tutti al loro posto e correttamente fissati?
- L'animale è ben fissato alla sua ciotola con entrambi i legacci interni del passeggino?

Piegare il passeggino

Non occorre smontare il passeggino per trasportarlo in auto o conservarlo senza troppo ingombro. Nel piegarlo, è possibile smontare le ruote.

1. Premere lo sblocco **(1)**, per ripiegare facilmente il passeggino; si veda la pagina 41.
2. Assicurarsi che il passeggino ripiegato resti chiuso con la leva di blocco e sblocco fissata sul manubrio **(13)**.

Manutenzione, cura e conservazione



NOTA - Danni materiali

- Non pulire l'articolo con un pulitore a vapore o ad alta pressione.
- Non utilizzare detergenti abrasivi, a base di solventi, corrosivi o aggressivi.
- Non utilizzare spazzole o spugne abrasive o ruvide per la pulizia.
- Osservare le indicazioni di pulizia.
- Verificare regolarmente che tutte le viti e i collegamenti siano ben saldi e le condizioni generali dell'articolo.
- Pulire il telaio con una spugna o uno straccio e acqua pulita. Asciugarlo successivamente con un panno.
- È possibile pulire la fodera in tessuto e il cuscino estraibile con un panno e del sapone delicato.
- Se non si utilizza l'articolo per molto tempo:
 - Pulire il passeggino e riporlo in un luogo asciutto e non esposto al gelo.
 - Per risparmiare spazio, è possibile piegare il passeggino.

Garanzia

Si applicano i diritti di garanzia previsti dalla legge. In caso di richiesta di garanzia, restituire l'articolo al rivenditore con la prova d'acquisto (indicando il motivo della richiesta).

Responsabile dell'immissione sul mercato (indirizzo per l'assistenza assente)

GREND S GmbH, Stahlwiete 23
22761 Amburgo, Germania

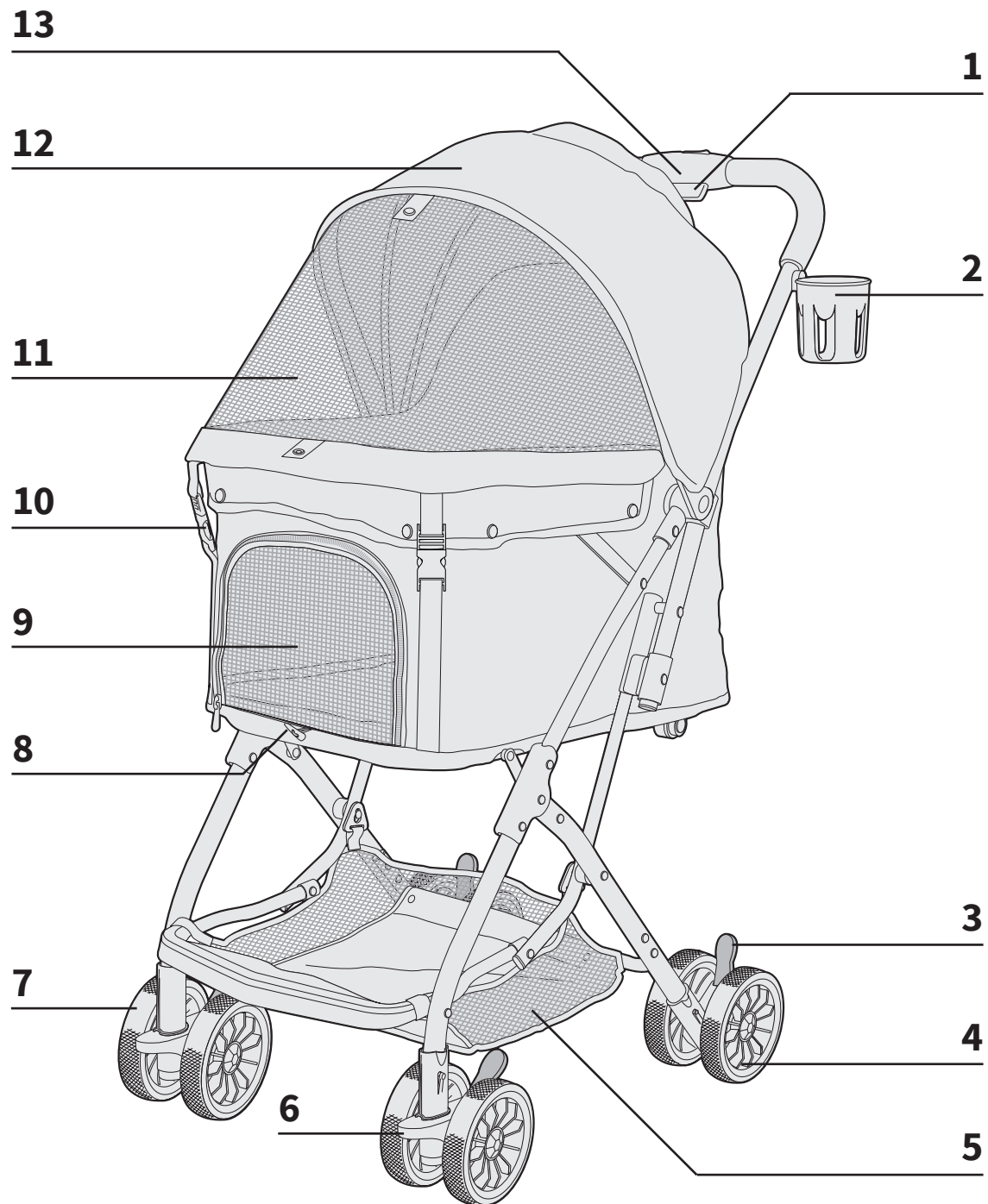
Smaltimento

- Provvedere allo smaltimento dell'**imballaggio** in base al tipo. Conferire il cartone nella raccolta della carta e la pellicola in quella del materiale riciclabile.
- Provvedere allo smaltimento dell'**articolo** in conformità alle norme vigenti nel proprio paese.

Informazioni sul montaggio

- L'articolo è quasi interamente assemblato e bastano pochi altri passaggi per finire di montarlo. Per farlo non sono necessari attrezzi.
- Prima del montaggio, posizionare una coperta o un foglio di cartone sotto il passeggino, per proteggere il passeggino stesso e il suolo da sporco o graffi.
- Invertire la procedura per smontare il passeggino.

Descrizione



- | | | | |
|----------|---|-----------|--|
| 1 | Sblocco | 8 | Alamaro |
| 2 | Portabevande | 9 | Griglia per l'areazione con cerniera lampo |
| 3 | Freno di stazionamento (4x) | 10 | Dispositivo di chiusura della zanzariera |
| 4 | Coppia di ruote posteriori (2x), non girevoli (indicate con una B) | 11 | Zanzariera |
| 5 | Ripiano | 12 | Cappuccio di protezione dalle intemperie |
| 6 | Blocco sterzo (2x) | 13 | Manubrio |
| 7 | Coppia di ruote anteriori (2x), con rotazione a 360° (indicate con una A) | | |

Drodzy klienci,

dziękujemy za wybór przyjaznego zwierzętom produktu marki Hafenbande. Dobro domowych zwierząt – zarówno tych małych, jak i dużych – jest dla nas niezwykle ważne. Dlatego nasi doświadczeni pracownicy dbają o bezwzględne bezpieczeństwo i jakość naszych produktów.

Życzymy Tobie i Twojemu pupilowi dużo dobrej zabawy!

Zespół Hafenbande



Właściwy montaż jest opisany od strony 38.

Spis treści

Informacje ogólne	26
Użycie zgodne z przeznaczeniem	26
Należy znać i przestrzegać poniższych zasad	27
Danych technicznych	27
Bezpieczeństwo	27
Porady dla właścicieli zwierząt domowych	27
Wskazówki dot. użytkowania	28
Kontrola przed rozpoczęciem podróży	28
Składanie wózka	28
Konserwacja, pielęgnacja i składowanie	28
Gwarancja	28
Podmiot wprowadzający do obrotu (nie jest równoznaczny z adresem serwisu)	28
Utylizacja	28
Wskazówki dot. montażu	28
W skrócie	29

Informacje ogólne

O niniejszej instrukcji



Niniejsza instrukcja opisuje budowę i sposób bezpiecznego użytkowania produktu. Instrukcję należy zachować na przyszłość.

Jeżeli produkt będzie przekazywany innej osobie, należy przekazać również tę instrukcję. Niestosowanie się do tej instrukcji może powodować obrażenia ciała lub szkody rzeczowe.

Objaśnienie znaków



Ten symbol w połączeniu ze słowem NIEBEZPIECZEŃSTWO ostrzega przed poważnymi obrażeniami ciała.



Ten symbol w połączeniu ze słowem OSTRZEŻENIE ostrzega przed obrażeniami ciała średniego i lekkiego stopnia.



Ten symbol w połączeniu ze słowem WSKAZÓWKA ostrzega przed stratami materialnymi.



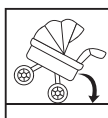
Ten symbol oznacza dodatkowe informacje i ogólne wskazówki.



Produkty oznaczone tym symbolem są zgodne ze wszystkimi obowiązującymi przepisami wspólnotowymi Europejskiego Obszaru Gospodarczego.



Opakowanie należy utylizować zgodnie z zasadami segregacji odpadów. Tektura i karton powinny trafić do pojemnika na papier, folia do pojemnika na surowce wtórne.



Ten symbol ostrzega przed niebezpieczeństwem przewrócenia się!

Symbole dot. czyszczenia



Pranie ręczne



Nie wybielać



Nie suszyć w suszarce



Nie prasować



Nie czyścić chemicznie

Użycie zgodne z przeznaczeniem

- Ten artykuł służy do transportu psów, kotów i innych małych zwierząt na drogach utwardzonych.
- Nie zostawiaj zwierząt bez opieki w wózku i zawsze używaj dwóch krótkich smyczy znajdujących się wewnątrz. Mocuje się je do szelek zwierzęcia (szelki

nie wchodzą w zakres dostawy).

- Artykuł jest przeznaczony do użytku prywatnego i nie nadaje się do celów komercyjnych.
- Produktu należy używać zgodnie z opisem w niniejszej instrukcji użytkownika. Niewłaściwe użytkowanie urządzenia może spowodować szkody materialne, a nawet uszkodzenia ciała.
- Nie należy dokonywać żadnych przeróbek ani modyfikacji.
- Producent i dystrybutor nie ponosi odpowiedzialności za szkody spowodowane niewłaściwym lub błędnym użytkowaniem.

Ostrzeżenie przed możliwym do przewidzenia niewłaściwym użytkowaniem

- Artykułu nie wolno używać do przewożenia dzieci ani ładunków.
- Produkt nie jest zabawką dla dzieci.
- Wózek nie może być ciągnięty przez pojazdy (np. rowery, motorowery itp.).
- W wózku nie należy trzymać zwierząt przez dłuższy czas i nie zastępuje on np. kosza do spania.

Należy znać i przestrzegać poniższych zasad

Wózek ten stanowi pomoc dla właścicieli zwierząt domowych, które są jeszcze młode, bardzo stare, ranne lub chore, ponieważ umożliwia bezpieczny transport do weterynarza. Ponadto dzięki przewożeniu tych zwierząt w wózku (w zależności od gatunku i rasy) mogą one nadal uczestniczyć w życiu codziennym i w wycieczkach.

Wózek pozwala także na zabieranie zwierząt w miejsca, które nie są dla nich zbyt odpowiednie, takie jak cotygodniowe targi czy ulice handlowe. Wózek chroni zwierzęta przed wpływami środowiska i innymi czynnikami stresogennymi.

Prosimy pamiętać o poniższym: Wózek nie jest modnym wyposażeniem dodatkowym. Jeśli nie ma ku temu powodów, zwierzęta zdrowe i mobilne powinny w miarę możliwości poruszać się o własnych siłach.

Danych technicznych

Wymiary:	56 x 45 x 101 cm
Waga:	6 kg
Nośność łączna:	15 kg
Materiał:	stal, tkanina Oxford, płótno

Bezpieczeństwo



NIEBEZPIECZEŃSTWO dla dzieci

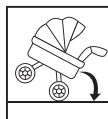
- Małe części, torby opakowaniowe i folie nie mogą znajdować się w zasięgu dzieci. Ryzyko zadławienia/uduszenia!

- Produkt nie jest zabawką dla dzieci. Produkt nie może znajdować się w zasięgu dzieci lub ew. należy je o tym w odpowiedni sposób poinformować.



OSTRZEŻENIE – szkody rzeczowe

- Nie przeciążaj wózka. Zwróć uwagę na nośność podaną w „Danych technicznych”.
- Wózek jest przeznaczony do użytkowania na zwykłych ulicach i drogach. Unikaj jazdy w terenie.
- Nie wolno wprowadzać żadnych niedozwolonych modyfikacji w produkcie.
- Trzymaj produkt z dala od otwartego ognia lub innych silnych źródeł ciepła.
- Chronić wózek przed silnym, bezpośrednim działaniem promieni słonecznych lub deszczem, np. nie pozostawiając go na słońcu przez zbyt długi czas; materiał może wyblaknąć.
- Naprawy zlecaj wyłącznie specjalistycznym zakładom i stosuj wyłącznie oryginalne akcesoria.



- Nie wieszaj toreb, siatek na zakupy itp. na pałąku uchwytowym. Niebezpieczeństwo przewrócenia!

Porady dla właścicieli zwierząt domowych



Poniższe porady są skierowane przede wszystkim do właścicieli psów, ale w razie potrzeby można je zastosować także do innych zwierząt. Zachęcamy do ich wypróbowania.

- Bardzo ważne: Bądź cierpliwy i nagradzaj swojego pupila pochwałami, pieszczotami i smakołykami.
- Ustaw wózek w domu i daj pupilowi wystarczająco dużo czasu na jego obwąchanie. Czy zwierzę zachowuje się spokojnie? Pochwal go i daj mu smakołyk. Czy zwierzę staje się niespokojne? Zabierz go z bezpośredniego sąsiedztwa wózka i również nagródź. Wózek powinien znajdować się jednak nadal w zasięgu wzroku.
- Jeśli Twoje zwierzę zachowuje się spokojnie, umieść je ostrożnie w wózku, pochwal i nagródź. Jeśli zwierzę wpadnie w panikę, natychmiast wyjmij je z wózka i spróbuj ponownie później. Kontynuuj od momentu, w którym zwierzę czuło się komfortowo.
- Czy Twoje zwierzę siedzi spokojnie w wózku? Jeśli tak, możesz zacząć pchać wózek po mieszkaniu. Nie zapominaj o wielokrotnym chwaleniu swojego pupila.
- Czas wyjść na zewnątrz: Na początku, jeśli to możliwe, trzymaj się blisko drzwi wejściowych i nie zapomnij zabezpieczyć zwierzęcia, przypinając krótkie smyczy do szelek.

- Czy Twoje zwierzę jest zrelaksowane? Jeśli tak, rozpocznij pierwszy prawdziwy, ale jeszcze krótki spacer z pupilem i wózkiem.

Wskazówki dot. użytkowania

Informacje ogólne

- Nigdy nie wjeżdżaj wózkiem na schody lub ruchome schody, a w przypadku przeszkód, np. wysokich krawężników, poproś o pomoc drugą osobę.
- Zawsze ostrożnie i powoli wjeżdżaj na krawężniki i wyboje. W przeciwnym razie wózek może się przewrócić.
- Podczas parkowania zawsze zabezpieczaj wózek hamulcem postojowym. W przeciwnym razie istnieje ryzyko, że wózek odcoczy się, stanie bokiem lub nawet przewróci. Ryzyko to istnieje również wtedy, gdy pies wskoczy do wózka z dużym impetem.
- Zawsze podnoś wózek za ramę metalową, jeżeli wkładasz go np. do samochodu. W razie potrzeby poproś o pomoc drugą osobę. Nie podnoś go za daszek!
- Małe dzieci nie powinny pchać wózka i zawsze powinny być nadzorowane przez osobę dorosłą.

Wskazówki dot. wózka

- Górną część i kosz można wyjąć z ramy. Górna część jest przymocowana do dolnej części za pomocą pasków, a kosz jest zamocowany za pomocą zatrzasków.
- Osłona przeciwdeszczowa posiada trzy pozycje: otwarta, półotwarta i zamknięta.
- Siatkę wentylacyjną można całkowicie otworzyć za pomocą zamka błyskawicznego.

Kontrola przed rozpoczęciem podróży

- Czy ogólny stan wózka jest w porządku?
- Czy wszystkie śruby, nity i zabezpieczenia są na swoich miejscach i odpowiednio zamocowane?
- Twoje zwierzę jest zabezpieczone za pomocą szelek i dwóch krótkich smyczy wewnątrz wózka?

Składanie wózka

Nie trzeba demontować wózka do transportu w samochodzie ani do przechowywania w celu zaoszczędzenia miejsca. Podczas składania wózka nie trzeba ściągać kótek.

1. Naciśnij zwolnienie blokady **(1)**, aby móc łatwo złożyć wózek, patrz strona 41.
2. Zabezpiecz złożony wózek za pomocą dźwigni blokującej i odblokowującej przymocowanej do pałąka uchwytyowego **(13)**.

Konserwacja, pielęgnacja i składowanie



OSTRZEŻENIE – szkody rzeczowe

- Nie czyść produktu myjką parową ani ciśnieniową.
- Nie używaj żadnych ściernych, rozpuszczalnikowych, żrących lub agresywnych środków czyszczących.
- Nie używaj żadnych ścierających nawierzchnię ani szorstkich szczotek lub gąbek czyszczących.
- Zwróć uwagę na symbole dot. czyszczenia.
- Regularnie sprawdzaj prawidłowe zamocowanie wszystkich śrub i połączeń, a także ogólny stan przyczepki.
- Czyść ramę gąbką lub szmatką i czystą wodą. Osuszaj przy użyciu szmatki.
- Pokrowiec z tkaniny i zdejmowaną poduszkę można czyścić za pomocą ściereczki z dodatkiem łagodnego mydła.
- Jeśli nie używasz produktu przez dłuższy czas:
 - wyczyść wózek, a następnie umieść go w suchym, zabezpieczonym przed mrozem pomieszczeniu.
 - Wózek można złożyć, aby zaoszczędzić miejsce.

Gwarancja

Obowiązują ustawowe prawa gwarancyjne. W przypadku reklamacji należy zwrócić przedmiot do sprzedawcy wraz z dowodem zakupu (podając przyczynę reklamacji).

Podmiot wprowadzający do obrotu (nie jest równoznaczny z adresem serwisu)

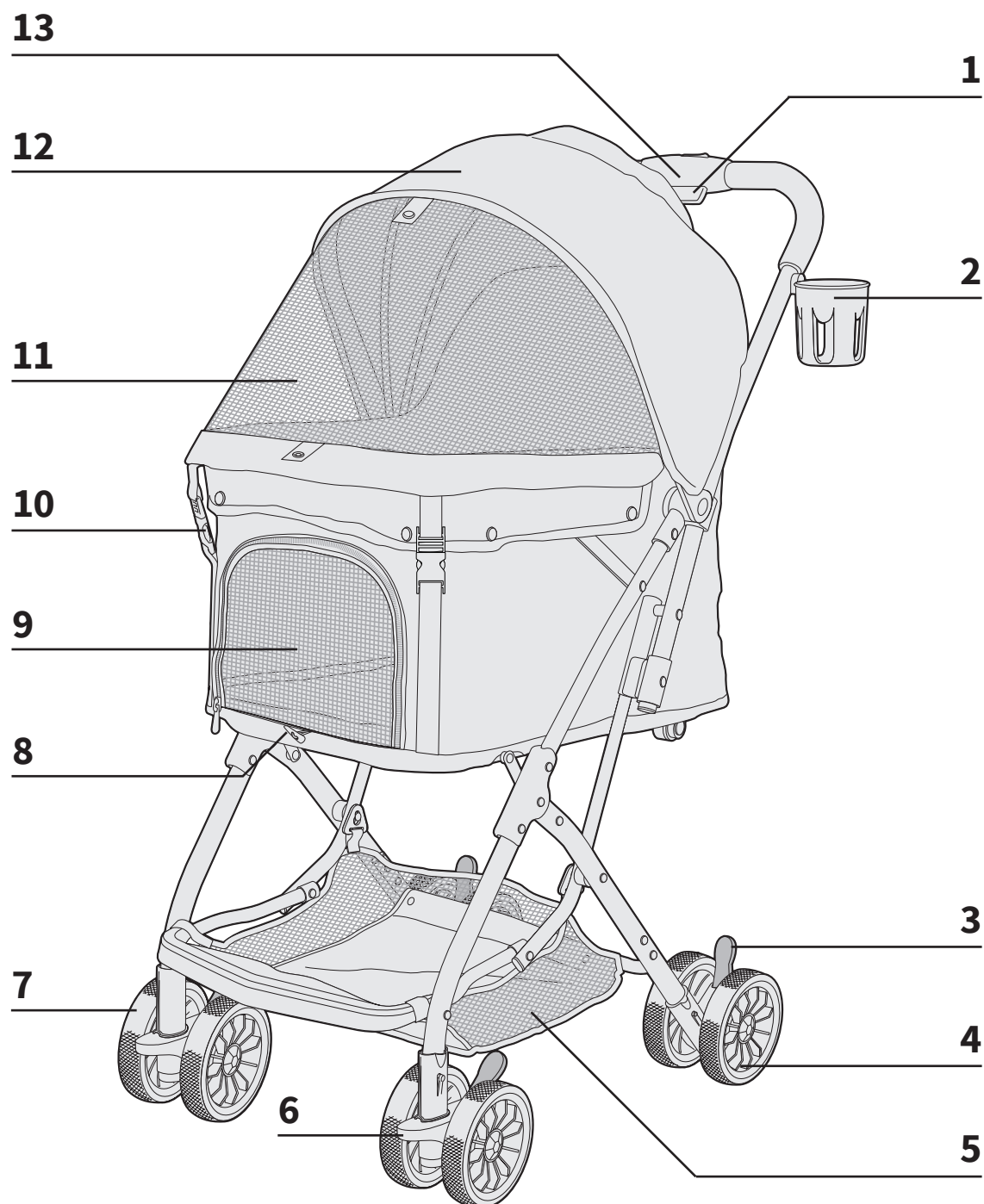
GREND S GmbH, Stahltwiete 23
22761 Hamburg, Niemcy

Utylizacja

- **Opakowanie** należy utylizować zgodnie z zasadami segregacji odpadów. Tektura i karton powinny trafić do pojemnika na papier, folia do pojemnika na surowce wtórne.
- **Produkt** należy utylizować stosownie do przepisów obowiązujących w danym kraju.

Wskazówki dot. montażu

- Produkt jest w większości wstępnie zmontowany i można go zmontować kilkoma ruchami rąk. Nie są potrzebne żadne narzędzia.
- Podczas montażu podłóż ewentualnie koc lub karton pod wózek, aby zabezpieczyć wózek i podłóżę przed zabrudzeniem lub zarysowaniem.
- Demontaż wózka odbywa się w odwrotnej kolejności.



- | | | | |
|----------|--|-----------|---|
| 1 | Zwolnienie blokady | 8 | Zamknięcie z przetyczką |
| 2 | Uchwyt na napoje | 9 | Siatka wentylacyjna z zamkiem błyskawicznym |
| 3 | Hamulec postojowy (4x) | 10 | Zapięcie siatki ochronnej przeciw owadom |
| 4 | Tylne koło podwójne (2x), nieobrotowe (oznaczenie B) | 11 | Siatka ochronna przeciw owadom |
| 5 | Kosz | 12 | Ostona przeciwdeszczowa |
| 6 | Blokada skrętu (2x) | 13 | Pałąk uchwytowy |
| 7 | Przednie koło podwójne (2x), obrotowe w zakresie 360° (oznaczenie A) | | |

Kedves Vásárlónk!

Köszönjük, hogy a Hafenbande márka állatbarát termékét választotta. A háziállatok jólléte - legyenek azok kicsik vagy nagyok - közel áll a szívünkhöz, ezért tapasztalt munkatársaink gondoskodnak termékeink megbízható biztonságáról és minőségéről.

Sok örömet kívánunk Önnek és háziállatának a termék használata során!

Az Ön Hafenbande csapata



A tényleges összeszerelést a 38. oldaltól kezdődően ismertetjük.

Tartalom

Általános.....	30
Rendeltetésszerű használat	30
Amit tudnia kell és figyelembe kell vennie.....	31
Műszaki adatok	31
Biztonság.....	31
Tippek állattartóknak	31
A használattal kapcsolatos megjegyzések	32
Használat előtt ellenőrizze	32
Babakocsi összecukása.....	32
Karbantartás, ápolás és tárolás	32
Szavatosság.....	32
Forgalomba hozza (nem szervizközpont)	32
Hulladékkezelés	32
Összeszerelési tudnivalók.....	32
Áttekintés	33

Általános

Információk a használati útmutatóról



Ez a használati útmutató a termék összeszerelését és biztonságos kezelését ismerteti. Tartsa meg ezt a használati útmutatót arra az esetre, ha később utána szeretne olvasni valaminek.

Ha a terméket valaki másnak adja tovább, mellékelje hozzá ezt a használati útmutatót is. Az utasítások be nem tartása sérülést vagy anyagi kárt okozhat.

Jelmagyarázat



Ez a jel és a VESZÉLY szó együttes használata súlyos sérülés lehetőségére figyelmeztet.



Ez a jel és a FIGYELMEZTETÉS szó együttes használata közepes ill. könnyű sérülések lehetőségére figyelmeztet.



Ez a jel és a MEGJEGYZÉS szó együttes használata anyagi károk lehetőségére figyelmeztet.



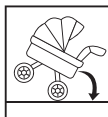
Ez a jel további információkra és általános megjegyzésekre utal.



Az ezzel a szimbólummal ellátott termékek minden az Európai Gazdasági Térségben alkalmazandó közösségi előírásnak megfelelnek.



A csomagolás hulladékkezelését típus szerint szétválogatva végezze. A kartonpapírt és a kartont tegye a papírhulladék-gyűjtőbe, a fóliát pedig az újrahasznosítható anyagok gyűjtőjébe.



Ez a szimbólum a borulás veszélyére figyelmeztet!

Tisztítási szimbólumok



Kézi mosás



Ne fehéritse



Ne szárítsa szárítógépben



Ne vasalja



Ne tisztítsa vegyileg

Rendeltetésszerű használat

- Ez a cikk a kutyák, macskák és más kisállatok burkolt utakon történő szállítására vonatkozik.
- Ne hagyja kedvencét felügyelet nélkül a babakocsiban, és mindig használja a kocsiban található két rövid pórázt. Ezek az állat hámjához

vannak rögzítve (nem képezik a szállítási terjedelem részét).

- A terméket magáncélú felhasználásra tervezték, és nem alkalmas kereskedelmi célokra.
- A terméket kizárólag az ebben a használati utasításban leírtak szerint használja. Minden más használat helytelennek minősül, és anyagi károkat vagy akár személyi sérülést is okozhat.
- Ne végezzen semmilyen átalakítást vagy módosítást a terméken.
- A gyártó vagy kereskedő nem vállal felelősséget az olyan károkért, amelyek a nem rendeltetésszerű, vagy hibás használatból erednek.

Figyelmeztetés az előrelátható visszaélésekre

- A terméket nem szabad gyermekek vagy terhek szállítására használni.
- A termék nem gyermekjáték.
- A babakocsit nem húzhatja jármű (pl. kerékpár, moped stb.).
- A babakocsi nem alkalmas a háziállat hosszú távú elhelyezésére, és nem helyettesíti például a hálókösarat.

Amit tudnia kell és figyelembe kell vennie

Ez a babakocsi segítséget nyújt azoknak az állattartóknak, akiknek az állatai még egészen fiatalok, nagyon idősök, sérültek vagy betegek, mivel védett szállítást tesz lehetővé az állatorvoshoz. Ezenkívül azáltal, hogy ezeket az állatokat a babakocsiban (a fajtól és a fajtától függően) szállítják, azok továbbra is részt vehetnek a mindennapi életben és a kirándulásokon. A babakocsival olyan helyekre is elviheti kedvencét, amelyek esetleg nem annyira alkalmasak egy állat számára, például a heti piacokra vagy a bevásárlóutcákba. A babakocsi megvédi a kedvencét a környezeti hatásoktól és egyéb stressztényezőktől. Kérjük, vegye figyelembe: Ez a babakocsi nem kellék. Ha nincs akadálya, a mozgékony és egészséges állatoknak lehetőség szerint saját erejükből kell sétálniuk.

Műszaki adatok

Méret:	56 x 45 x 101 cm
Súly:	6 kg
Teljes teherbírás:	15 kg
Anyag:	Acél, oxford szövet, vászon

Biztonság



A gyermekekre gyakorolt VESZÉLY

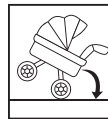
- Az apró alkatrészeket, a csomagolózacskókat és a fóliákat tartsa távol a gyermekektől. Fulladásveszély!

- A termék nem gyermekjáték. Tartsa távol gyerekektől, vagy figyelmeztesse a gyerekeket a veszélyre.



MEGJEGYZÉS - Anyagi károk

- Ne terhelje túl a babakocsit. Tartsa be a „Műszaki adatok” alatt megadott terhelhetőséget.
- A babakocsi normál utakra és utcákra készült. Kerülje a terepen haladást.
- Ne végezzen semmilyen változtatást vagy módosítást a terméken.
- Tartsa a terméket távol a nyílt lángtól vagy más erős hőforrástól.
- Védje a babakocsit az erős közvetlen napsugárzástól vagy esőtől, például ne hagyja feleslegesen hosszú ideig a napon; a szövet kifakulhat.
- A javításokat kizárólag szakszervizzel végeztesse el, és csak eredeti tartozékokat használjon.



- Ne akasszon táskákat, bevásárlóhálókát stb. a fogantyúra. Felborulás veszélye!

Tippek állattartóknak



Az alábbi tippek elsősorban a kutyatartóknak szólnak, de más állatokra is alkalmazhatóak lehetnek. Csak próbálja ki.

- Nagyon fontos: Szánjon rá időt, és jutalmazza kedvencét dicsérettel, simogatással és jutalomfalatokkal.
- Helyezze el a babakocsit otthonában, és adjon kedvencének elegendő időt, hogy megismerje a járművet. Az állat nyugodtan viselkedik? Dicsérje és jutalmazza meg finom falatokkal. Az állat nyugtalanná válik? Vigye ki a babakocsi közvetlen közeléből, és jutalmazza meg ebben az esetben is. A babakocsit azonban továbbra is az állat látótávolságában kell tartani.
- Ha kedvence nyugodtan viselkedik, óvatosan tegye be a babakocsiba, dicsérje és jutalmazza meg. Ha az állat pánikba esik, azonnal vegye ki a babakocsiból, és egy későbbi időpontban próbálja meg újra. Ezután folytassa azon a helyen, ahol az állat még jól érezte magát.
- Az Ön kedvence csendben ül a babakocsiban? Ezután elkezdheti tologatni a babakocsit a lakáson belül. Ne felejtse el újra és újra megdicsérni kiskedvencét.
- Irány a külvilág: Eleinte maradjon a lehető legközelebb a bejárati ajtóhoz, és ne felejtse el rövid pórázal rögzíteni kedvencét a hámjához.

- Az állat nyugodt marad? Akkor most indul az első igazi, de még mindig csak rövid séta az állattal és a babakocsival.

A használattal kapcsolatos megjegyzések

Általános megjegyzések

- Soha ne tolja a kocsit lépcsőn vagy mozgólépcsőn, és ha szükséges, kérjen meg egy másik személyt, hogy segítsen, ha akadályok, pl. magas járdaszegélyek találhatók útközben.
- Mindig figyelmesen és lassan közelítse meg a járdaszegélyeket és az egyenetlen felületeket. Különben a babakocsi felborulhat.
- Parkoláskor mindig rögzítse a babakocsit a rögzítőfékkel. Ellenkező esetben fennáll a veszélye, hogy a babakocsi elgurul, instabillá válik vagy akár fel is borulhat. Ez a veszély akkor is fennáll, ha például a kutya nagy lendülettel ugrik be a babakocsiba.
- A babakocsit mindig a fémkeretnél fogva emelje fel, amikor például beemeli az autóba. Szükség esetén kérjen meg másik személyt, hogy segítsen Önnek. Ne emelje meg a tetejénél fogva!
- A kisgyermek nem tolhatja a babakocsit, vagy ennek során mindig felnőttnek kell felügyelnie őket.

Megjegyzések a babakocsiról

- A felső rész és a tároló eltávolítható a keretből. A babakocsi tetejét hevederek rögzítik az aljához, a tároló pedig nyomógombokkal van rögzítve.
- Az időjárás elleni védőburkolat három állásban használható: nyitott, félig nyitott és zárt állásban.
- A szellőzés a cipzárral teljesen kinyitható.

Használat előtt ellenőrizze

- Rendben van a babakocsi általános állapota?
- Minden csavar, szegecs és biztosíték megvan és megfelelően rögzítve van?
- Kedvence a hámmal és a babakocsi belső rövid köteleivel van rögzítve?

Babakocsi összecukása

A babakocsit nem kell szétszedni az autóban való szállításhoz vagy a helytakarékos tároláshoz. Összecukható állapotban a kerekek rögzítve maradhatnak.

1. Nyomja meg a kioldó gombot **(1)**, hogy a babakocsit kézzel össze lehessen hajtani, lásd a következő oldalon: 41.
2. Rögzítse az összecukott babakocsit a fogantyúra szerelt reteszelő- és feloldókarral **(13)**.

Karbantartás, ápolás és tárolás



MEGJEGYZÉS - Anyagi károk

- Ne tisztítsa a terméket gőzzel vagy nagynyomású tisztítószerrel.
- Ne használjon csiszoló, oldószertartalmú, maró hatású vagy éles tisztítószereket.
- Ne használjon csiszoló vagy karcoló tisztítókeféket vagy szivacsokat.
- Tartsa be a tisztítási szimbólumokat.
- Rendszeresen ellenőrizze az összes csavar és csatlakozás szorosságát, valamint a termék általános állapotát.
- Tisztítsa meg a keretet szivaccsal vagy ruhával és tiszta vízzel. Szárítsa meg egy törlőronggyal.
- A szövethuzatot és a levehető párnát törlőruhával és enyhe szappannal tisztítsa.
- Ha hosszabb ideig nem használja a terméket:
 - Tisztítsa meg a babakocsit, majd helyezze száraz, fagymentes helyiségbe.
 - A helytakarékoság érdekében a babakocsi összecukható.

Szavatosság

A törvényes szavatossági jogok érvényesek. Szavatossági igény esetén kérjük, küldje vissza a terméket a kereskedőnek a vásárlást igazoló bizonylattal együtt (a reklamáció okának megjelölésével).

Forgalomba hozza (nem szervizközpont)

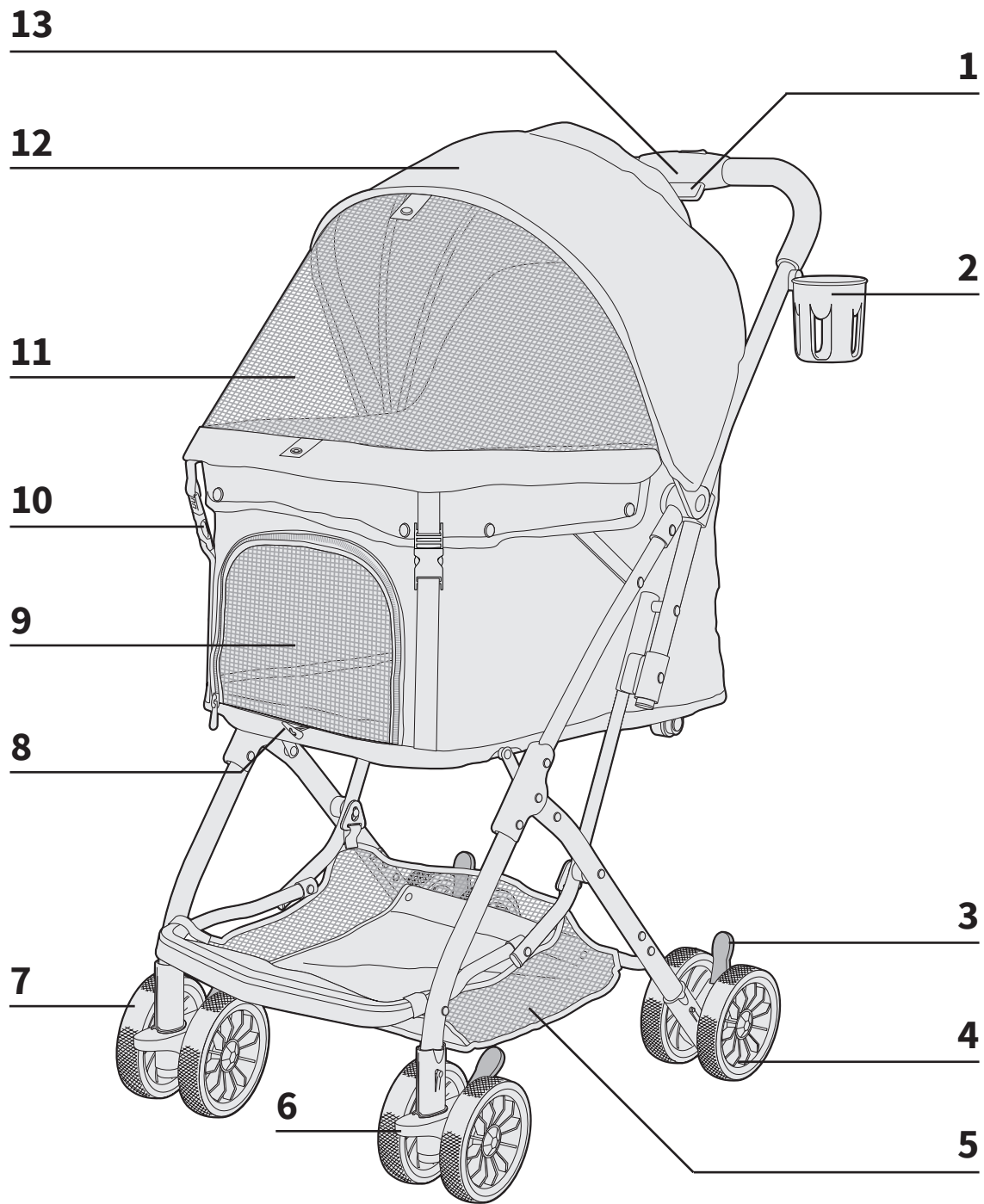
GRENDTS GmbH, Stahltwiete 23
22761 Hamburg, Németország

Hulladékkezelés

- A **csomagolás** hulladékkezelését típus szerint szétválogatva végezze. A keménypapírt és kartont a papírokhoz, a fóliákat az újrahasznosítandó anyagokhoz.
- A **terméke** hulladékkezelését az Ön országában érvényes előírásoknak megfelelően végezze.

Összeszerelési tudnivalók

- A termék nagyrészt előre összeszerelt és mindössze néhány művelettel használatra kész. Szerszámokra nincs szükség.
- Ha szükséges, az összeszerelés során tegyen egy takarót vagy kartont a babakocsi alá, hogy megvédje a babakocsit és a felületet a szennyeződésektől vagy karcolásoktól.
- A babakocsi szétszerelése fordított sorrendben történik.



- | | | | |
|----------|---|-----------|-----------------------------|
| 1 | Kireteszelő szerkezet | 8 | Kapcsos zár |
| 2 | Italtartó | 9 | Szellőztetés cipzárral |
| 3 | Rögzítőfék (4 db) | 10 | Zárszerkezet a rovarhálóhoz |
| 4 | Dupla hátsó kerék (2 db) nem forgatható (B jelöléssel) | 11 | Rovarháló |
| 5 | Tároló | 12 | Időjárás elleni védelem |
| 6 | Kormányzár (2 db) | 13 | Fogantyú |
| 7 | Dupla első kerék (2 db), 360°-ban elfordítható (A jelöléssel) | | |

Vážení zákazníci/zákaznice,

děkujeme, že jste si vybrali výrobek značky Hafenbande, který je šetrný ke zvířatům. Zdraví domácích mazlíčků - malých či velkých - nám leží na srdci, a proto se naši zkušení zaměstnanci starají o spolehlivou bezpečnost a kvalitu našich výrobků.

Přejeme Vám i Vaším mazlíčkům mnoho radostných okamžiků s tímto výrobkem!

Váš tým Hafenbande



Vlastní montáž je popsána od strany 38.

Obsah

Obecné informace.....	34
Účel použití.....	34
Co byste měli vědět + dodržovat.....	35
Technické údaje.....	35
Bezpečnost.....	35
Tipy pro majitele domácích zvířat.....	35
Tipy a rady pro používání.....	35
Kontrola před jízdou.....	36
Složení kočárku.....	36
Údržba, péče a skladování.....	36
Záruka.....	36
Distributor (toto není adresa servisu).....	36
Likvidace.....	36
Poznámky k montáži.....	36
Přehled.....	37

Obecné informace

O tomto návodu k použití



V tomto návodu je popsáno sestavení a bezpečná manipulace s výrobkem. Návod si uschovejte pro případ, že byste se k němu později potřebovali vrátit.

Pokud produkt předáváte někomu jinému, předejte mu i tento návod. Nedodržení pokynů uvedených v návodu může vést ke zranění nebo věcným škodám.

Význam symbolů



Tento symbol ve spojení se slovem NEBEZPEČÍ varuje před vážným poraněním.



Tento symbol ve spojení se slovem VAROVÁNÍ varuje před poraněním středního a lehkého stupně.



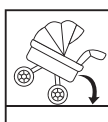
Tento symbol ve spojení se slovem UPOZORNĚNÍ varuje před věcnými škodami.



Tento symbol označuje další informace a obecné poznámky.



Výrobky označené tímto symbolem splňují všechny platné předpisy společenství Evropského hospodářského prostoru. Obal zlikvidujte podle typu. Karton a lepenku vyhodte do starého papíru a fólii do sběru druhotných surovin.



Tento symbol varuje před nebezpečím převrácení!

Symbole k čištění



Ruční čištění



Nebělit



Nesusit v sušičce



Nežehlit



Nečistit chemicky

Účel použití

- Tento produkt je určen pro přepravu psů, koček a jiných malých zvířat po zpevněných cestách.
- Nenechávejte zvíře v kočárku bez dozoru a vždy používejte dvě krátká vodítka uvnitř kočárku. Ta jsou připevněna k postroji zvířete (není součástí dodávky).
- Produkt je určen k soukromému použití a není vhodný pro komerční účely.

- Výrobek používejte pouze tak, jak je popsáno v tomto návodu k použití. Jakékoliv jiné použití je považováno za nesprávné a může vést k poškození majetku nebo dokonce ke zranění osob.
- Neprovádějte žádné úpravy ani změny.
- Výrobce ani prodejce nenesou žádnou odpovědnost za škody způsobené nesprávným nebo chybným používáním.

Upozornění na předvídatelné nesprávné použití

- Produkt se nesmí používat k přepravě dětí nebo nákladu.
- Tento produkt není dětská hračka.
- Kočárek nesmí být tažen vozidly (např. jízdním kolem, mopedem atd.).
- Kočárek není vhodný pro dlouhodobý pobyt vašeho zvířete a nenahrazuje například spací postýlku.

Co byste měli vědět + dodržovat

Tento kočárek pomáhá majitelům domácích zvířat, jejichž zvířata jsou ještě poměrně mladá, velmi stará, zraněná nebo nemocná, a poskytuje jim chráněnou přepravu k veterináři. Navíc se tato zvířata mohou díky převozu v kočárku (v závislosti na druhu a plemeni) nadále účastnit každodenního života a výletů.

V kočárku také můžete vzít svého mazlíčka na místa, která nemusí být pro zvíře příliš vhodná, například na víkendové trhy nebo nákupní galerie. Kočárek jej chrání před vlivy prostředí a dalšími stresovými faktory.

Upozornění: Tento kočárek není příslušenstvím. Pokud tomu nic nebrání, měla by pohyblivá a zdravá zvířata chodit pokud možno vlastní silou.

Technické údaje

Rozměry:	56 × 45 × 101 cm
Hmotnost:	6 kg
Celková nosnost:	15 kg
Materiál:	Ocel, tkanina Oxford, plátno

Bezpečnost



NEBEZPEČÍ pro děti

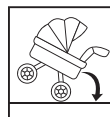
- Malé části, obalové sáčky a fólie uchovávejte mimo dosah dětí. Nebezpečí udušení!
- Tento produkt není dětská hračka. Používejte výrobek mimo dosah dětí nebo je upozorněte na použití výrobku.



POZNÁMKA – Věcná škoda

- Kočárek nepřetěžujte. Dodržujte nosnost uvedenou v části „Technické údaje“.

- Kočárek je konstruován pro běžné silnice a cesty. Nejezděte s ním v terénu.
- Na produktu neprovádějte žádné změny nebo úpravy.
- Výrobek uchovávejte mimo dosah otevřeného ohně nebo jiných zdrojů intenzivního tepla.
- Chraňte kočárek před silným přímým slunečním zářením nebo deštěm, např. nenechávejte jej zbytečně dlouho na slunci; látka může vyblednout.
- Opravy provádějte výhradně ve specializovaném servisu a používejte pouze originální příslušenství.



- Na řídítka nezavěšujte tašky, nákupní sítě apod. Nebezpečí překlopení!

Tipy pro majitele domácích zvířat



Následující tipy jsou určeny především majitelům psů, ale mohou se týkat i jiných zvířat. Jednoduše to vyzkoušejte.

- **Velmi důležité:** Nespěchejte a odměňte svého mazlíčka pochvalou, pohlazením a pamlsky.
- Umístěte kočárek do svého domova a dopřejte svému zvířeti dostatek času, aby se s vozítkem seznámilo.
Chová se zvíře klidně? Pochvalte ho a dejte mu pamlsky. Je zvíře neklidné? Odvedte je z bezprostřední blízkosti kočárku a odměňte ho také. Kočárek by však měl být i nadále na dohled.
- Pokud se zvíře chová klidně, opatrně ho posadte do kočárku a pochvalte ho a odměňte. Pokud zvíře zpanikaří, okamžitě ho vyjměte z kočárku a zkuste to později. Poté pokračujte z místa, kde se zvíře ještě cítilo pohodlně.
- Sedí váš mazlíček v kočárku klidně? Nyní můžete kočárek roztlačit po rovině. Nezapomeňte svého mazlíčka opakovaně chválit.
- Jdeme ven: Především se pokud možno zdržujte v blízkosti vchodových dveří a nezapomeňte svého mazlíčka připoutat krátkým vodítkem.
- Zůstává zvíře v klidu? Pak se vydejte na první opravdovou, ale stále ještě malou procházku se zvířetem a kočárkem.

Tipy a rady pro používání

Obecné poznámky

- Nikdy nepoužívejte schody nebo eskalátory a v případě potřeby si nechte pomoci druhou osobu, která vám pomůže překonat překážky, např. vysoké obrubníky.
- K obrubníkům a nerovným povrchům se vždy přibližujte opatrně a pomalu. Jinak by se kočárek mohl převrátit.

- Při parkování kočárku vždy zajistěte parkovacími brzdami. V opačném případě hrozí, že se kočárek rozjede, převrátí na bok nebo dokonce převrhne. Toto nebezpečí hrozí také například v případě, že váš pes velmi prudce naskočí do kočárku.
- Při zvedání kočárku například do auta jej vždy zvedejte za kovový rám. Pokud je to nutné, požádejte o pomoc druhou osobu. Nezvedejte jej za střechu!
- Malé děti by neměly kočárek tlačit nebo by měly být vždy pod dohledem dospělé osoby.

Poznámky ke kočárku

- Horní část a odkládací přihrádku lze z rámu vyjmout. Horní část je připevněna ke spodní části pomocí popruhů a odkládací přihrádka je připevněna pomocí přítlačných čepů.
- Ochranu proti povětrnostním vlivům lze používat ve třech polohách: otevřená, polootevřená a zavřená.
- Větrání lze zcela otevřít pomocí zipu.

Kontrola před jízdou

- Je kočárek v celkově dobrém stavu?
- Jsou všechny šrouby, nýty a pojistky přítomny a řádně upevněny?
- Je vaše zvíře zajištěno postrojem a dvěma krátkými vodítky uvnitř kočárku?

Složení kočárku

Kočárek není nutné rozmontovat pro přepravu v autě nebo pro úsporné skladování. Při skládání mohou kola zůstat připevněná.

1. Stiskněte tlačítko pro uvolnění **(1)**, takže kočárek snadno složíte, viz strana 41.
2. Složený kočárek zajistěte pomocí zajišťovací a odjišťovací páky připevněné k řídkům **(13)**.

Údržba, péče a skladování



POZNÁMKA – Věcná škoda

- Nečistěte výrobek párou ani vysokotlakým čističem.
- Nepoužívejte abrazivní, rozpouštědlové, korozivní ani abrazivní čisticí prostředky.
- Nepoužívejte abrazivní ani škrábací čisticí kartáče nebo houbičky.
- Dodržujte symboly pro čištění.

- Pravidelně kontrolujte těsnost všech šroubů a spojů a celkový stav výrobku.
- Rám vyčistěte houbou nebo hadříkem a čistou vodou. Osušte je hadříkem.
- Látkový potah a odnímatelný polštář můžete vyčistit hadříkem a jemným mýdlem.
- Pokud položku delší dobu nepoužíváte:
 - Kočárek očistěte a poté jej umístěte do suché, nezamrzající místnosti.
 - Pro úsporu místa můžete kočárek složit.

Záruka

Uplatňuje se zákonná záruka dle platné legislativy. V případě reklamace vraťte zboží prodejci s dokladem o koupi (s uvedením důvodu reklamace).

Distributor (toto není adresa servisu)

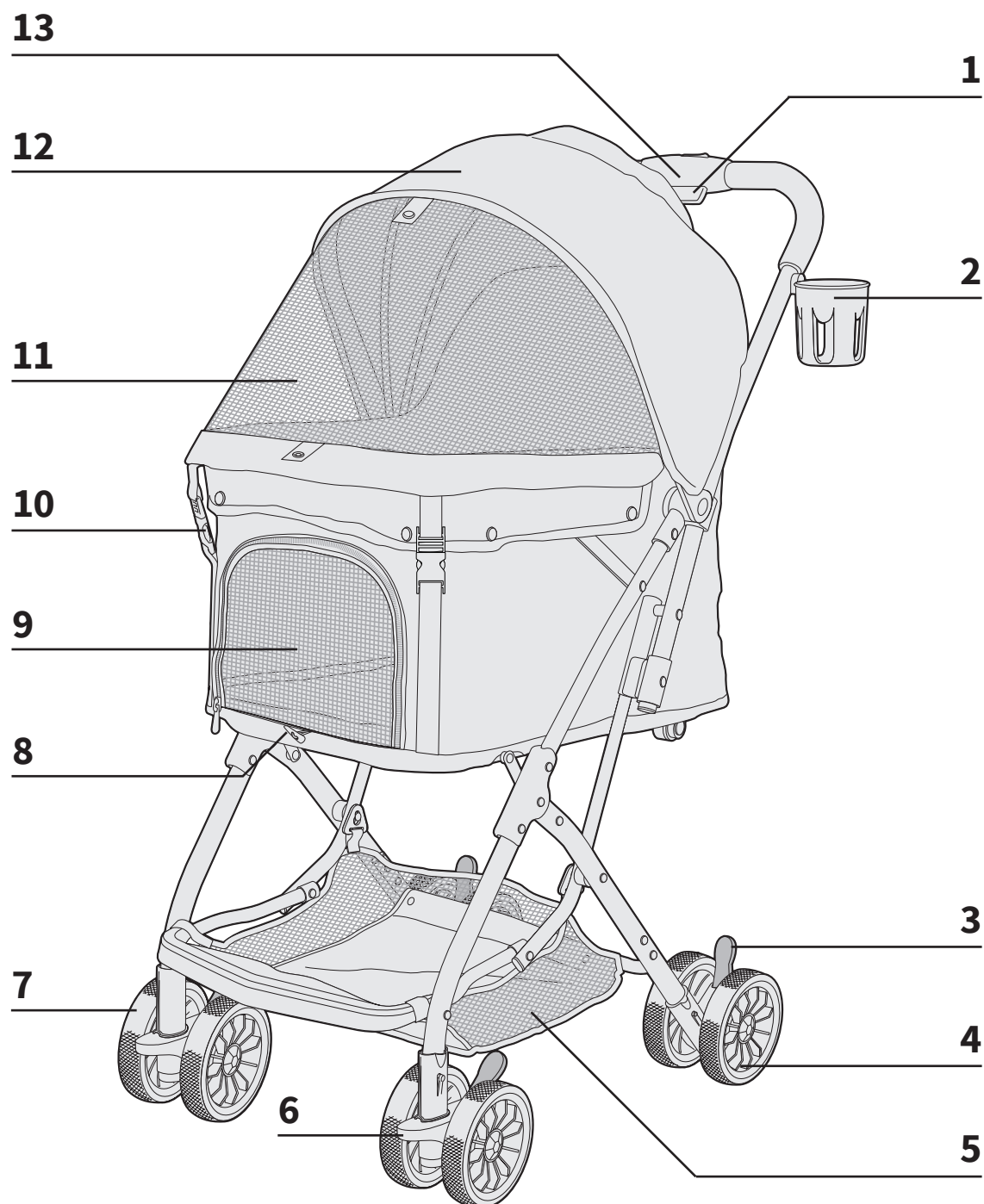
GREND S GmbH
 Stahlwiete 23
 22761 Hamburk, Německo

Likvidace

- **Obal** zlikvidujte podle typu. Lepenku a karton odevzdejte do starého papíru, fólie do sběrné recyklovatelných surovin.
- Zlikvidujte **produkt** podle předpisů platných ve vaší zemi.

Poznámky k montáži

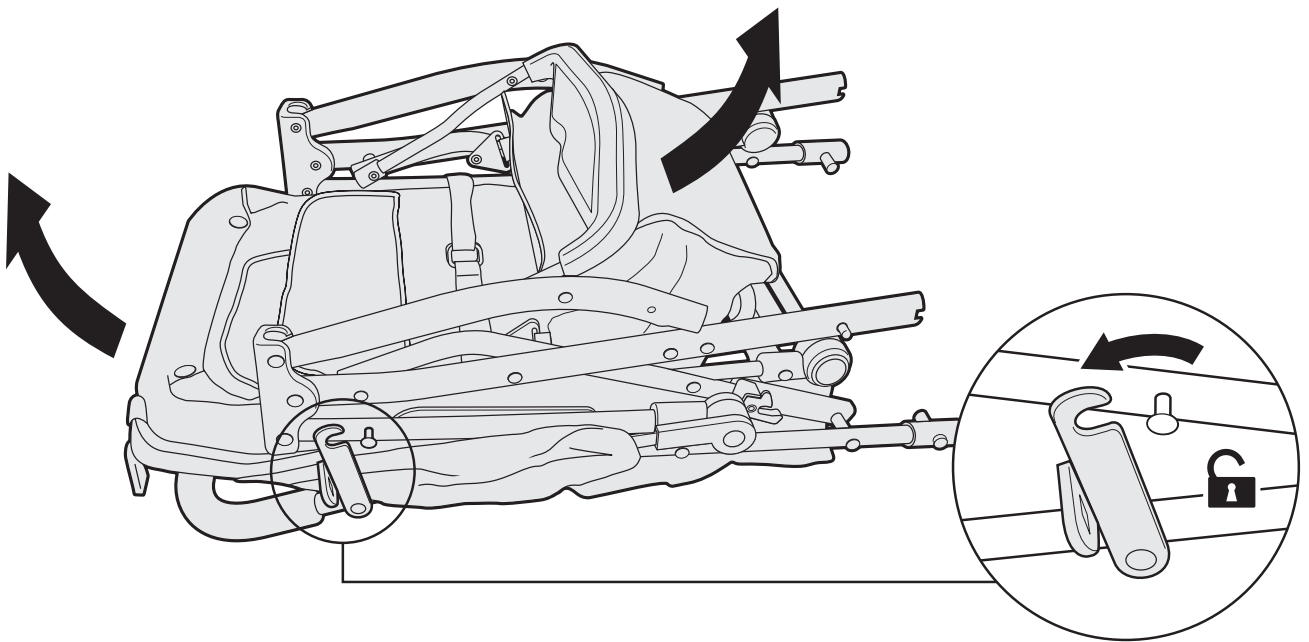
- Produkt je z velké části smontován a připraven k použití, stačí jen několik úkonů. K tomu nejsou zapotřebí žádné nástroje.
- Pokud je to nutné, položte pod kočárek během montáže deku nebo karton, abyste kočárek a povrch před znečištěním nebo poškrábáním.
- Demontáž kočárku se provádí v opačném pořadí.



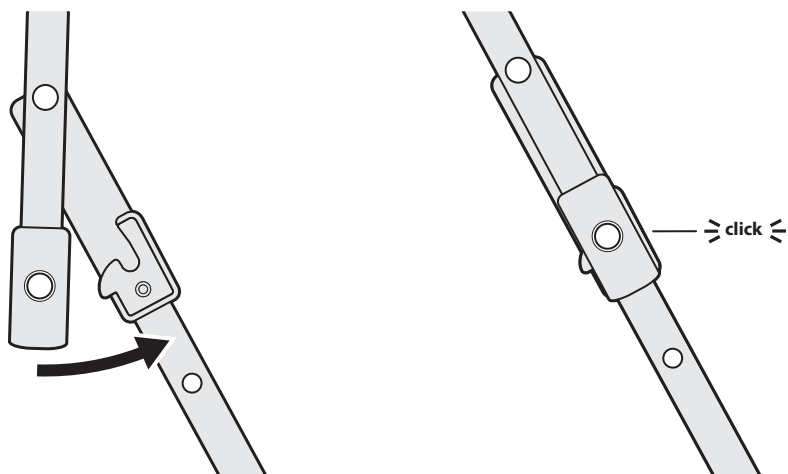
- | | | | |
|----------|--|-----------|------------------------------------|
| 1 | Odblokování | 8 | Kloubový spojovací prvek |
| 2 | Držák na nápoje | 9 | Odvětrávání pomocí zipu |
| 3 | Parkovací brzda (4×) | 10 | Uzávěr sítka proti hmyzu |
| 4 | Dvojitě zadní kolo (2×), neotáčivé
(označeno symbolem B) | 11 | Sítka proti hmyzu |
| 5 | Odkládací přihrádka | 12 | Ochrana proti povětrnostním vlivům |
| 6 | Zámek řízení (2×) | 13 | Řídítka |
| 7 | Dvojitě přední kolo (2×), otočné o 360°
(označeno symbolem A) | | |



1

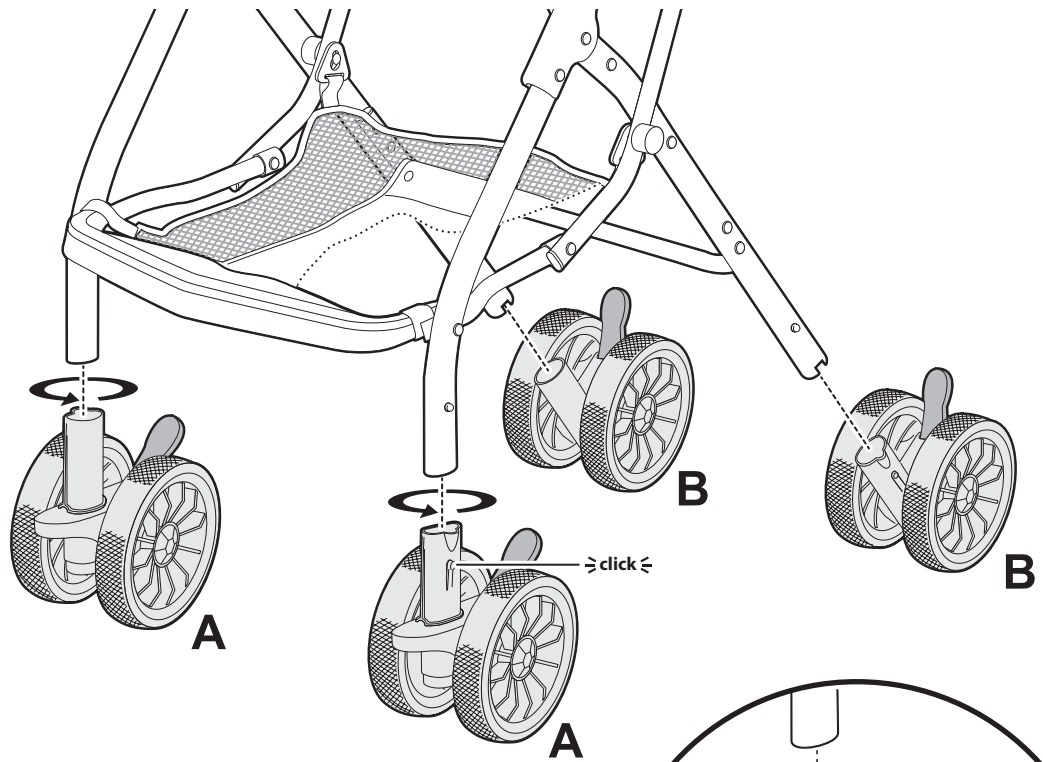


2

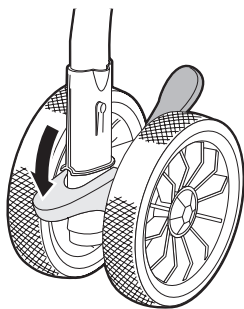
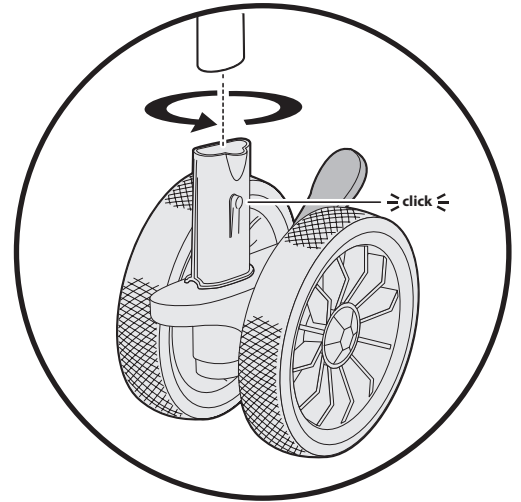
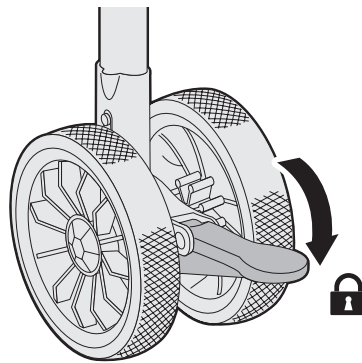
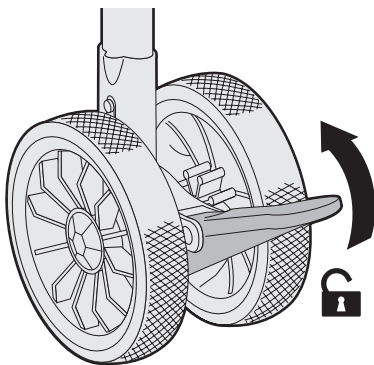


2x

3



4x ≙ click ≙



2x

DE In diesem Zustand ist die Lenkung blockiert.

EN The wheel is locked in this position.

FR La direction est bloquée dans cet état.

ES En esta posición, la dirección está bloqueada.

NL In deze stand is de stuurinrichting geblokkeerd.

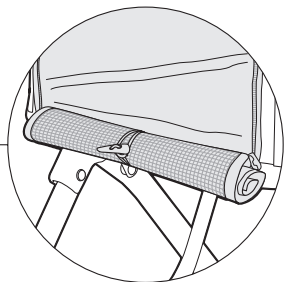
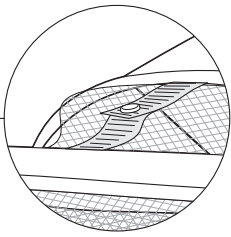
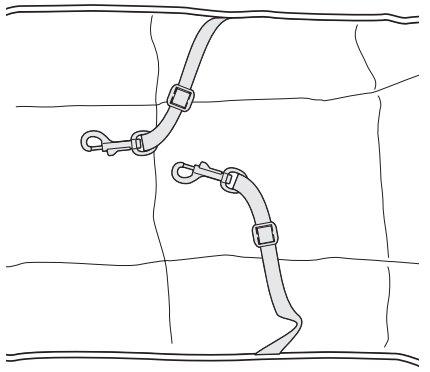
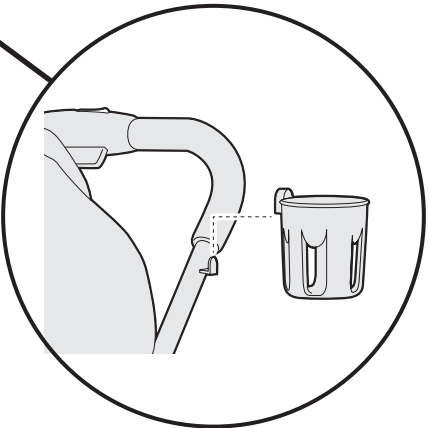
IT In questa posizione lo sterzo è bloccato.

PL W tej pozycji układ kierowniczy jest zablokowany.

HU Ebben az állapotban a kormányzás blokkolva van.

CZ V tomto stavu jsou říditka zablokována.

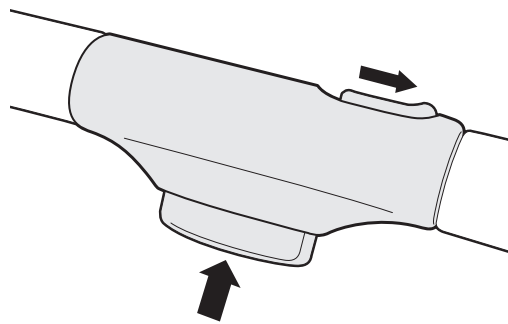
4



DE	Zusammenfallen
EN	Folding up
FR	Pliage
ES	Plegar
NL	Opvouwen

IT	Piegare
PL	Składanie
HU	Összecsukás
CZ	Složení

a)



b)



HAFENBANDE

MI_HTB2201_202203_Web_V1