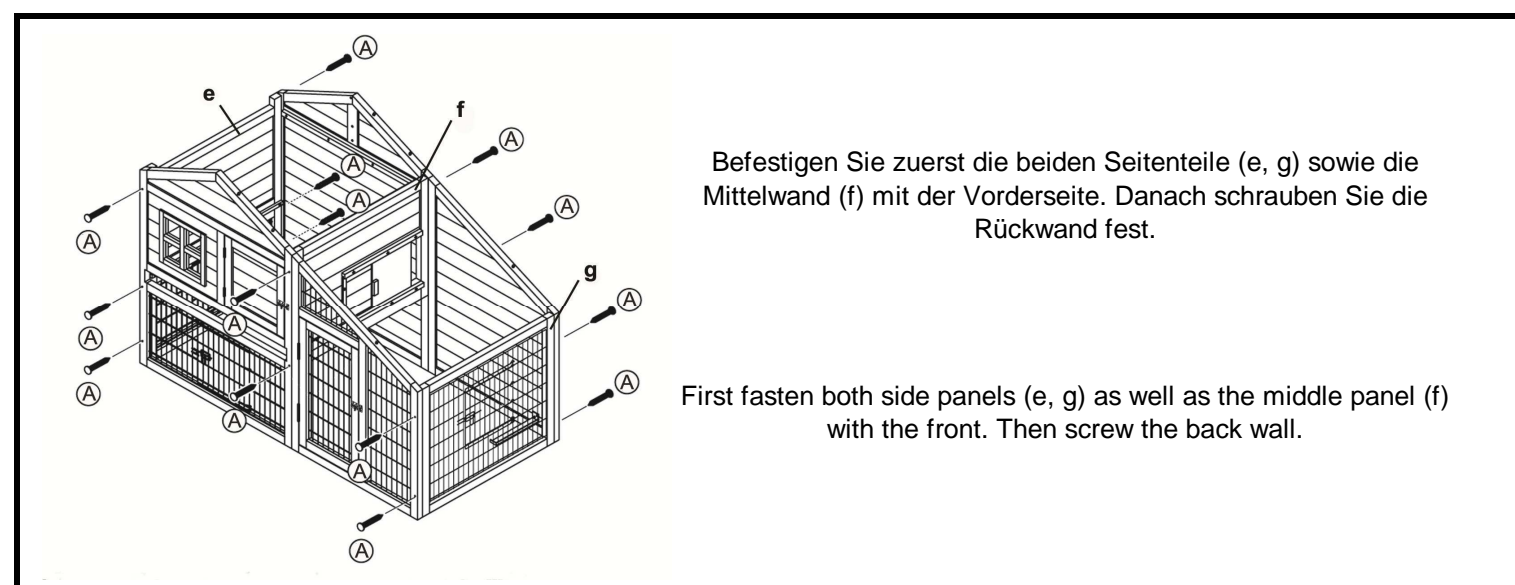
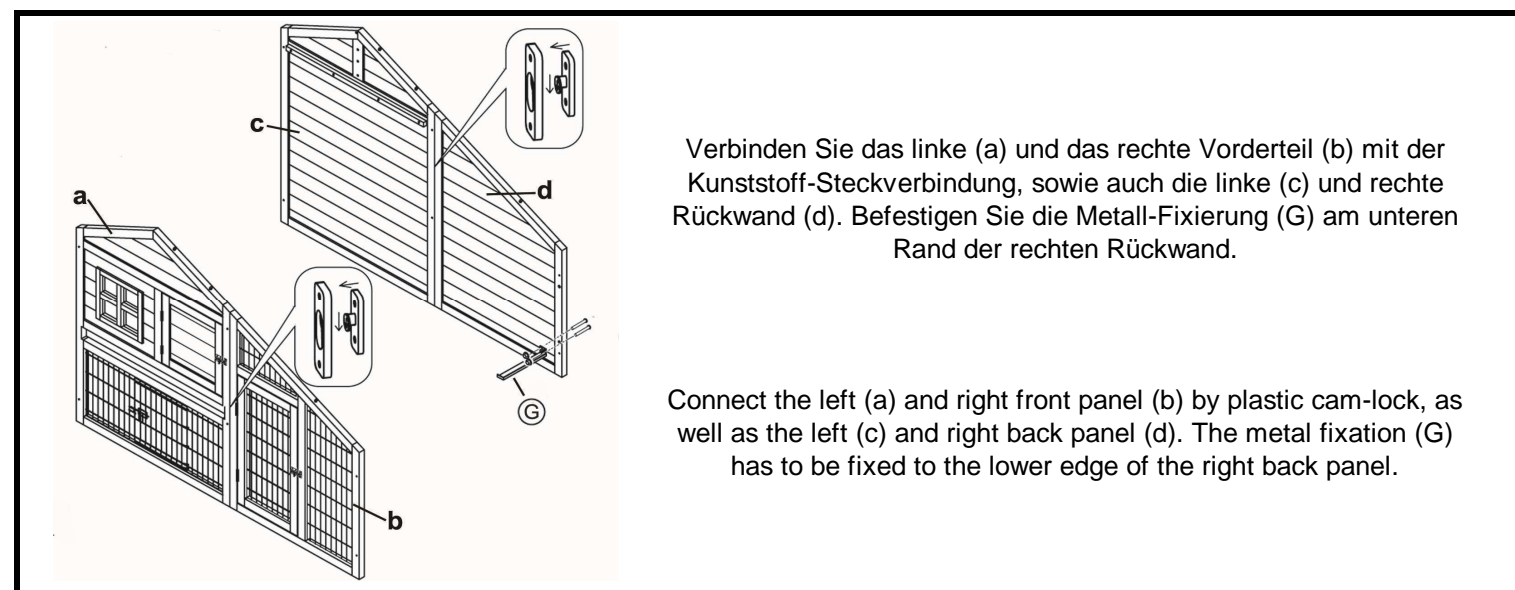
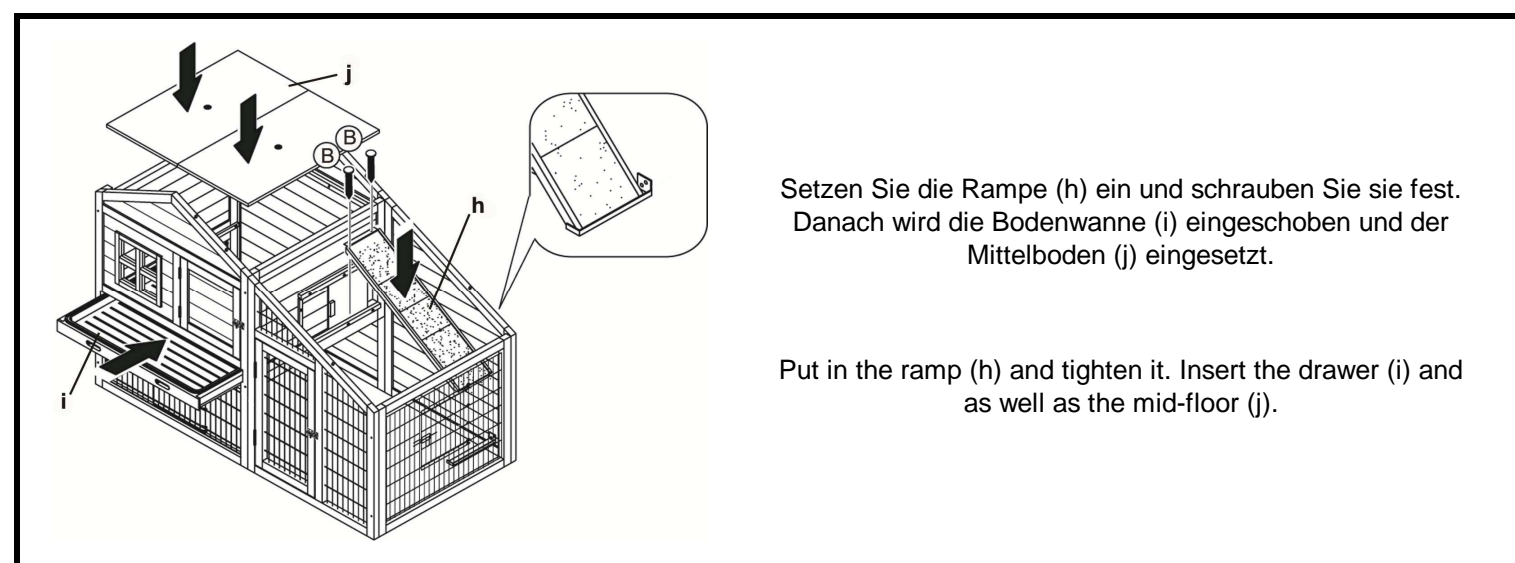


Art Nr. / Item No. 62335	"Natura" Kaninchenstall mit Freigehege		151x107x80 cm		
--	---	--	----------------------	--	--

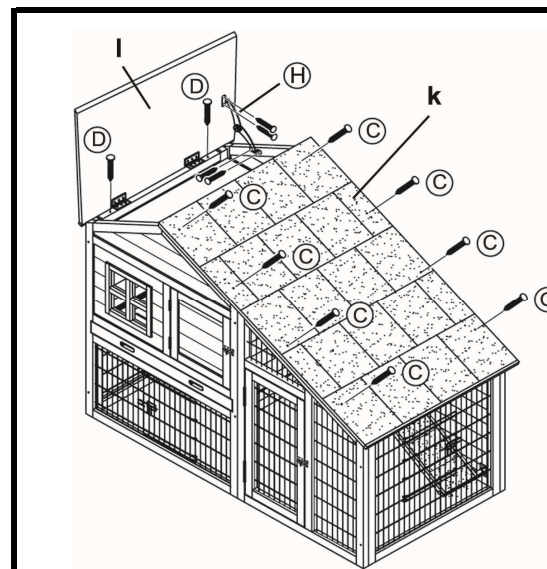
Pos. Nr. / Pos. No.	Beschreibung / Description		Abmessung / Measurement	Anzahl / Quantity	Art. Nr. / Item No.
Pos. a	Vorderteil, links Front panel, left		760 x 1040 x 25 mm	1	62335-10
Pos. b	Vorderteil, rechts Front panel, right		630 x 850 x 25 mm	1	62335-11
Pos. c	Rückwand, links Back panel, left		760 x 1040 x 25 mm	1	62335-20
Pos. d	Rückwand, rechts Back panel, right		630 x 850 x 25 mm	1	62335-21
Pos. e	Seitenteil, links Left side panel		660 x 860 x 25 mm	1	62335-30
Pos. f	Mittelwand Middle-panel		660 x 520 x 25 mm	1	62335-34
Pos. g	Seitenteil, rechts Right side panel		660 x 560 x 25 mm	1	62335-31
Pos. h	Rampe Ramp		670 x 20 x 170 mm	1	62335-41
Pos. i	Ausziehbare Bodenwanne Drawer with plastic inlay		710 x 50 x 690 mm	1	62335-40
Pos. j	Mittelboden 2-tlg. Mid-floor, two-part		710 x 12 x 655 mm	1	62335-60
Pos. k	Dachplatte, rechts Right roof part		1165 x 12 x 765 mm	1	62335-51
Pos. l	Dachplatte, links Left roof part		465 x 12 x 765 mm	1	62335-50
Pos. m	Abschlussleiste Dach, links Final batten for roof, left		470 x 60 x 25 mm	2	62335-62
Pos. n	Abschlussleiste Dach, rechts Final batten for roof, right		1160 x 60 x 25 mm	2	62335-63
Pos. o	Dachfirst Roof ridge		70 x 8 x 740 mm	1	62335-61



Kleinteileset / Small parts					
A				15	62335-65
B				3	
C	Senkkopfschrauben Countersunk screws			9	
D				3	
E				13	
F				3	
G	Metall Fixierung mit Schrauben Metal fixation with screws			1/3	
H	Fangband mit Schrauben Check strap with screws		28 cm	1	6235-60

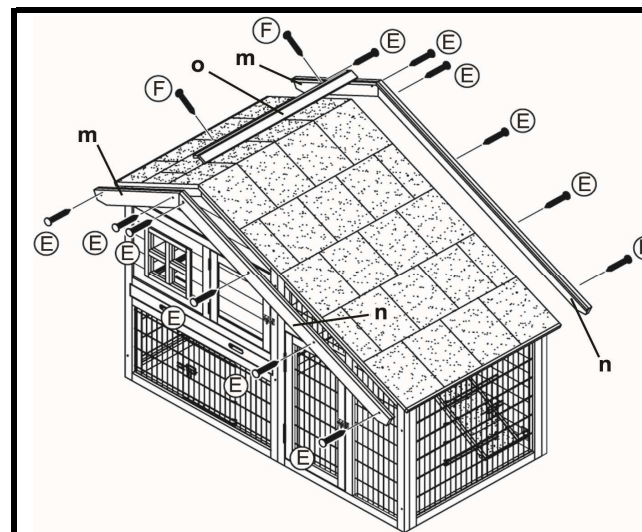


weitere bereits vormontierte Teile (als Ersatzteile separat erhältlich) other parts already assembled (spare parts separately available)			
Scharnier für Tür des Auslaufs / Hinge for door of enclosure	5 cm	2	6235-72
Scharnier für Tür des Stalls / Hinge for door of the hutch	3,8 cm	2	6235-70
Scharnier für Dach des Stalls / Hinge for roof of the hutch	7,6 cm	2	6235-74
1-Wege Verschlussriegel / 1-way locking bolt	5 cm	2	6235-53



Befestigen Sie den rechten Teil des Daches (k), dann verschrauben Sie die linke Seite (I). Montieren Sie nun das Fangband (H) an der Innenseite des Daches und der Rückwand.

Fix the right part of the roof (k), then screw the left part (I). Now screw the check strap (H) on the inner side of the roof and the back wall.



Jetzt befestigen Sie noch die Abschlussleisten (m,n) an den Dachüberständen und verschrauben den Dachfirst (o) mit der linken Dachhälfte.

Fasten the final battens (m,n) at the eaves and fix the roof ridge (o) on the left roof part.

