



natural
PARADISE



DAHLIA
LA 373106

HOW DO WE
SHOW OUR CATS BEST
THAT WE LOVE THEM?



BY CREATING A
NATURAL AND
FAMILIAR ENVIRONMENT
IN WHICH THEY FEEL
COMFORTABLE.

EN

Natural Paradise is the best way your owner can show their respect for what and who you are - much more than a pet. You are a beloved member of the family and you deserve a comfortable and nurturing environment to feel right at home. This is what we are passionate about. We love to make sure that your owner's home reflects your natural habitat so you can always be yourself and follow your natural instincts.



NATURAL PARADISE.
DESIGNED FOR NATURAL INSTINCTS.

Natural Paradise offers high-quality products, developed by experts, whose design and function are as close to nature as possible.

The subtle and appealing look of the cat furniture ensures an optimal integration into almost any environment.

The processed materials are subject to strict quality guidelines, the plush used is OEKO-TEX® certified and we use Baltic birch plywood.

FR

Natural Paradise est la meilleure façon pour votre propriétaire de vous montrer son respect pour ce que vous êtes et qui vous êtes - bien plus qu'un animal de compagnie. Vous êtes un membre bien-aimé de la famille et vous méritez un environnement confortable et stimulant pour vous sentir comme chez vous. C'est notre passion. Nous voulons nous assurer que la maison de votre propriétaire reflète votre habitat naturel afin que vous puissiez toujours être vous-même et suivre vos instincts naturels.

INSTINCTS NATURELS

Natural Paradise propose des produits de haute qualité, développés par des experts, dont le design et la fonction sont les plus naturels possible.

L'aspect subtil et attrayant du mobilier pour chat assure une intégration optimale dans presque tous les intérieurs.

Les matériaux traités sont soumis à de strictes directives de qualité, la peluche utilisée est certifiée OEKO-TEX® et nous utilisons du contreplaqué de bouleau baltique pour nos produits.



DE

Natural Paradise ist der beste Beweis für den Respekt deines Besitzers für das, was und wer du bist: viel mehr als ein Haustier. Du bist ein geliebtes Familienmitglied und du verdienst eine angenehme und wertschätzende Umwelt, um sich wie zu Hause zu fühlen. Das ist, woran wir leidenschaftlich arbeiten. Wir lieben es dafür zu sorgen, dass das Haus deines Besitzers dein natürlicher Lebensraum wird. So kannst du immer du selbst sein und deinen natürlichen Instinkten folgen.

NATÜRLICHE INSTINKTE

Natural Paradise bietet hochwertige Produkte, von Experten entwickelt, welche in Design und Funktion möglichst naturnah gestaltet wurden.

Die dezente und zugleich ansprechende Optik der Katzenmöbel sorgt für eine optimale Eingliederung in beinahe jedes Ambiente.

Die verarbeiteten Materialien unterliegen strengen Qualitätsrichtlinien, der verwendete Plüsch ist OEKO-TEX®-zertifiziert und wir verwenden baltisches Birkenperrholz.

NL

Natural Paradise is het beste bewijs van het respect van je eigenaar voor wat en wie je bent: veel meer dan een huisdier. Je bent een geliefd familielid en je verdient een prettige en liefdevolle omgeving om je thuis te voelen. Dat is waar we ons best voor doen.

Wij zorgen er graag voor dat het huis van je baasje jouw natuurlijke leefruimte wordt. Zo kun je altijd jezelf zijn en je natuurlijke instincten volgen.

NATUURLIJKE INSTINCTEN

Natural Paradise biedt hoogwaardige producten die door experts zijn ontwikkeld en qua ontwerp en functie zo natuurlijk mogelijk zijn.

De subtiel, maar aantrekkelijke look van de kattenmeubels zorgt voor een optimale integratie in bijna iedere stijl.

De gebruikte materialen zijn onderworpen aan strenge kwaliteitsnormen: het pluche is OEKO-TEX®-gecertificeerd en we gebruiken multiplex van Baltisch berkenhout.

IT

Natural Paradise è la migliore dimostrazione dell'amore e del rispetto che il tuo proprietario nutre nei tuoi confronti, perché tu sei molto di più di un semplice animale domestico. Sei a tutti gli effetti un membro della famiglia e ti meriti un ambiente accogliente e pregevole che ti faccia sentire a casa. Lavoriamo con passione per perseguire questo obiettivo e amiamo trasformare la casa del tuo proprietario in un ambiente naturale, perché tu possa essere te stesso e seguire il tuo istinto naturale.

ISTINTI NATURALI

Natural Paradise ti offre prodotti di alta qualità, sviluppati da esperti, dove design e funzione sono il più possibile naturali. L'aspetto lineare e accattivante dei nostri arredi per gatti permette di integrarli perfettamente quasi in ogni contesto d'interni. I materiali trattati sono sottoposti a severe linee guida in termini di qualità, il rivestimento felpato è certificato OEKO-TEX® e le parti in legno sono in compensato di betulla del Baltico.

ES

Natural Paradise es la mejor manera en la que tu cuidador te puede demostrar su respeto hacia quien y lo que eres: mucho más que una mascota. Eres un miembro de la familia muy querido y te mereces un entorno cómodo y acogedor para sentirte a gusto en casa. Esto es lo que nos apasiona. Nos encanta asegurarnos de que el hogar de tu cuidador refleje tu hábitat natural para que siempre puedas ser tú mismo y dejarte llevar por tus instintos naturales.

INSTINTOS NATURALES

Natural Paradise ofrece productos de alta calidad desarrollados por expertos, diseñados de forma que su diseño y funcionalidad sea los más cercanos posible a la naturaleza. El aspecto discreto y, a la vez, atractivo de los muebles para gatos garantiza una integración óptima en casi cualquier ambiente.

Los materiales empleados cumplen estrictas normativas de calidad, la felpa empleada tiene la certificación OEKO-TEX® y utilizamos madera contrachapada de abeto.

PL

Natural Paradise stanowi najlepszy dowód uznania Twojego właściciela dla tego, kim naprawdę jesteś: czymś o wiele więcej niż zwierzęciem domowym. Jesteś ukochanym członkiem rodziny i zasługujesz na komfortowe otoczenie, w którym będziesz mógł poczuć się jak w domu. To właśnie nas pasjonuje: uwielbiamy przyczynić się do tego, że dom właściciela staje się Twoim naturalnym środowiskiem. Dzięki temu możesz zawsze być sobą i podążać za swoimi naturalnymi instynktami.

NATURALNE INSTYNKTY

Marka Natural Paradise oferuje wysokiej jakości produkty opracowane przez ekspertów, których wygląd i funkcjonalność są możliwie zbliżone do natury.

Subtelny i atrakcyjny wygląd mebli dla kotów zapewnia optymalną integrację z niemal każdym otoczeniem.

Przetwarzane materiały podlegają surowym wytycznym jakościowym, użyty plusz posiada certyfikat OEKO-TEX® oraz używamy sklejki brzoazowej bałtyckiej.

CZ

Natural Paradise je nejlepší důkazem úcty Tvého majitele k tomu, co a kdo jsi: mnohem víc než jen domácí mazlíček. Jsi milovaným členem rodiny a zasloužíš si pohodlné a bezpečné prostředí, aby ses cítil jako doma. To je to, na čem nadšeně pracujeme. Rádi se staráme o to, aby se domov Tvého majitele stal Tvým přirozeným prostředím. Tak můžeš být vždy sám sebou a následovat své přirozené instinkty.

PŘIROZENÉ INSTINKTY

Natural Paradise nabízí vysoce kvalitní produkty vyvinuté odborníky, jejichž design a funkčnost jsou co nejbližší přírodě.

Decentní a zároveň atraktivní design nábytku pro kotky zajišťuje optimální integraci do téměř jakéhokoli interiéru.

Použité materiály podléhají přísným pravidlům kvality, používáme baltskou březovou překližku a použitý plýš má certifikaci OEKO-TEX®.

HU

A természetes éden a legjobb bizonyítéka annak, hogy gazdád tisztelően tartja, mi azaz ki is vagy te: sokkal több, mint egy háziállat. Szeretted családtag vagy, s kelles és az értékeket becsúlo környezetet érdemelsz, hogy igazán otthon érezhesd magadat. Ez az, amin mi szenvedélyesen dolgozunk. Szeretünk arról gondoskodni, hogy gazdád háza a természetes élettered legyen. Így mindig önmagad lehetsz, s követheted természetes ösztöneidet.

TERMÉSZETES ÖSZTÖNÖK

A Natural Paradise kiváló minőségű, szakértők által kifejlesztett termékeket kínál, amelyek kialakítása és funkciója a lehető legközelebb áll a természethez.

A macskabútorok finom és mutatós megjelenése biztosítja az optimális integrációt minden környezetbe.

A feldolgozott anyagokra szigorú minőségirányelvek vonatkoznak, az alkalmazott plusz OEKO-TEX® tanúsítvánnyal rendelkezik, és balti nyír rétegelt lemezt használunk.

SV

Natural Paradise är det bästa sättet för en ägare att visa sin respekt för vad och vem du är - mycket mer än ett husdjur. Du är en älskad familjemedlem och du förtjänar en bekväm och givande miljö för att kunna känna dig hemma. Detta är vår passion. Vi älskar att se till att din ägares hem återspeglar din naturliga livsmiljö, så att du alltid kan vara dig själv och följa dina naturliga instinkter.

NATURLIGA INSTINKTER

Natural Paradise erbjuder produkter av hög kvalitet, framtagna av experter, vars design och funktion ligger så nära naturen som möjligt.

Kattmöblernas optima och tilltalande utseende sikrer en optimal integration i nästan alla miljöer.

De behandlade materialen uppfyller strikta guiderlinjer, plysch som används är OEKO-TEX®-certifierad och vi använder björkplywood från Baltikum.

DA

Natural Paradise tilbyder høj kvalitetsprodukter, der er udviklet af eksperter, og som er designet, så de er så tætte på naturen som muligt.

NATURLIGE INSTINKTER

Kattmøblernes stilfulde og tilfældige udseende sikrer en optimal integration i næsten ethvert miljø.

De forarbejdede materialer er underlagt strenge kvalitetskrav, det anvendte plys er OEKO-TEX® certificeret og vi bruger baltisk birkeplydskifer.

SK

Natural Paradise je nejlepší důkaz respektu tvého majitele pre to, čím a kým si - omnho viac ako domácim zvieratou. Si milovaným členom rodiny a zaslúžiš si príjemné a útulné prostredie pre skutočný pocit domova. Na tom s vášňou pracujeme. S láskou sa snažíme zabezpečiť, aby sa stal domov tvohoj vlastnika tvojim prirodzeným teritórium. Tak môžeš byť vždy sebou a nasledovať svoje prirodzené instinkty.

PRIRODZENÉ INSTINKTY

Natural Paradise ponúka odborníkmi vyvinuté vysoko kvalitné produkty, ktorých dizajn a funkcia sú čo najbližšie k prírode.

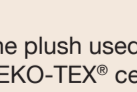
Subtilný a atraktívny vzhľad mačiek nábytku umožňuje optimálnu integráciu do takmer akéhokoľvek prostredia.

Spracované materiály podliehajú prísny smerniciam ohľadom kvality, použitý plýš má certifikát OEKO-TEX® a používame preglejku z baltskej brezy

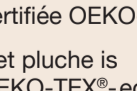
GOOD TO KNOW



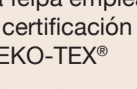
EN The plush used is OEKO-TEX® certified



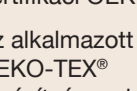
DE Der verwendete Plüsch ist OEKO-TEX®-zertifiziert



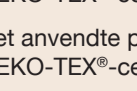
FR La peluche utilisée est certifiée OEKO-TEX®



NL Het pluche is OEKO-TEX®-gecertificeerd



IT Il rivestimento felpato è certificato OEKO-TEX®



ES La felpa empleada tiene la certificación OEKO-TEX®



PL Użyty plusz posiada certyfikat OEKO-TEX®



HU A felpe plusz használata tanúsított minőségű

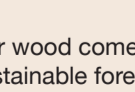
SV Tyget som används är OEKO-TEX®-certifierat

DA Det anvendte plys er OEKO-TEX® certificeret

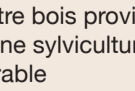
SK Použitý plýš má certifikáciu OEKO-TEX®



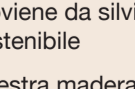
EN Our wood comes from sustainable forestry



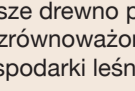
DE Unser Holz stammt aus nachhaltiger Forstwirtschaft



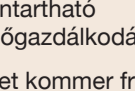
FR Notre bois provient d'une sylviculture durable



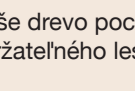
NL Ons hout is afkomstig uit duurzaam bebouwd



IT Il nostro legno proviene da silvicoltura sostenibile



ES Nuestra madera proviene de bosques gestionados de forma sostenible



PL Nasze drewno pochodzi ze zrównoważonej gospodarki leśnej



HU A fa származik fenntartható erdőgazdálkodás

SV Träet kommer från hållbart skogsbruk

DA Vores træ kommer fra bæredygtige skovbrug

SK Naše drevo pochádza z udržateľného lesníctva

DE Made in Georgia

FR Fabriquée en Géorgie

NL Geproduceerd in Georgië

IT Prodotto in Georgia

ES Wyprodukowano w Gruzji

PL Wyróbena w Gruzji

HU Grúziában készült

SV Tillverkad i Georgien

DA Fremstillet i Georgien

SK Vyrobené v Gruzínsku



1 BOX = 1 CONDO

OUR PACKAGING IS NOT ONLY A BOX.

IN JUST A FEW SIMPLE STEPS, YOU CAN TURN IT INTO A

CLEVER CAT CONDO

FOR PLAYING AND HIDING.

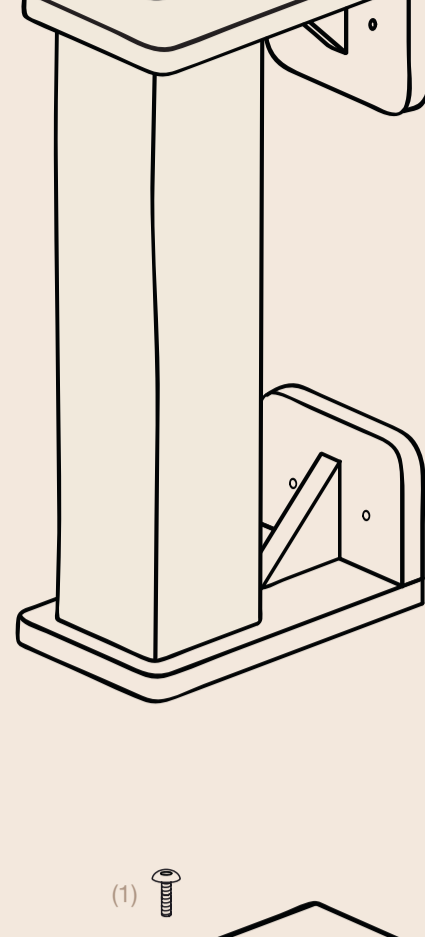
DAHLIA

LA 373106
H 49 x L 12 x W 14 cm

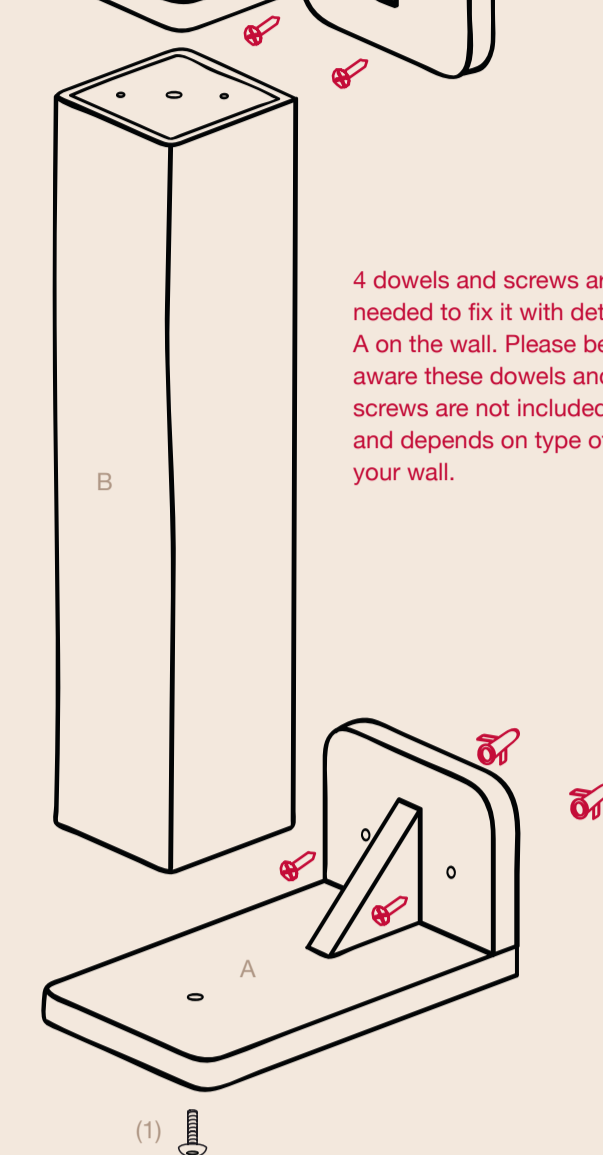
CONTENT

- A 2x
- B 1x (45 cm)
- C 1x
- 2x M8*30 mm (1)

INSTRUCTIONS



STEP BY STEP



4 dowels and screws are needed to fix it with detail A on the wall. Please be aware these dowels and screws are not included and depends on type of your wall.

- (N) Includes assembly tools
- (DE) Enthält Montagewerkzeuge
- (FR) Livré avec les outils d'assemblage
- (NL) Inclusief montagegereedschap
- (IT) Include strumenti di montaggio
- (S) Incluye herramientas de montaje
- (PL) Zawiera narzędzia montażowe
- (CZ) Zahnuje montážní nástroje
- (HU) Szerelési eszközöket tartalmaz
- (SV) Monteringsverkty ingår
- (DA) Inkluderer monteringsmateriale
- (SK) Obsahuje montážne náradie

EN

WARNING

The wall-mounted scratching post "Natural Paradise Dahlia" is an artificial structure for a cat to play, scratch and exercise. It helps to deter cats from scratching on other furniture. Read all instructions included inside the packaging before setting up your cat furniture. Follow wash and care instructions. This product has been specifically designed for cats. Observe your pet's behavior with the product for suitability. Remove and replace the product if it becomes damaged. Ingesting parts of this product can result in serious injuries. Keep away from heat sources and open flames. Intended for pet use only. Never allow adults or children to climb, rock or tilt furniture as this action could result in harm or injury to people and/or pets. Do not place near children's area. Keep out of reach of children! For indoor use only. Dispose of the product and packaging materials according to local standards and regulations.

MADE IN GEORGIA

Discover the entire Natural Paradise range on www.naturalparadise.de/en

Recommendation for wall attachment: Before mounting the wall element, check whether the wall condition is suitable at the desired placement. Mounting material for wall mounting is not included in the delivery. We recommend that you purchase screws and dowels from a specialist retailer, according to the wall composition of your home. For concrete, cavity or plasterboard walls, use appropriate special dowels or screws. Check the stability of the wall-mounted cat furniture before allowing your pet to use it. The stability should be checked regularly and the screws tightened if necessary.



WE CARE FOR YOU

DE

ACHTUNG

Der Kratzstamm mit Wandhalterung „Natural Paradise Dahlia“ ist eine künstliche Struktur für eine Katze zum Spielen, Kratzen und Herumtollen. Es hilft dem natürlichen Kratzverlangen der Katze an anderen Möbeln vorzubeugen. Lesen Sie bitte sämtliche Anweisungen im Inneren der Verpackung vor Gebrauch des Produktes.

ENTDECKEN SIE DAS GESAMTE NATURAL PARADISE SORTIMENT AUF WWW.NATURALPARADISE.DE

an Mensch und/oder Tier führen kann. Nicht in der Nähe vom Kinderbereich aufstellen! Nicht in Reichweite von Kindern aufbewahren! Nur für den Innenbereich. Entsorgen Sie das Produkt und die Verpackungsmaterialien gemäß der örtlich geltenden Normen und Bestimmungen.

Hinweise zur Wandmontage: Überprüfen Sie vor dem Anbringen des Wandelements, ob die Wandbeschaffenheit an der gewünschten Stelle dafür geeignet ist. Montagematerial zur Wandbefestigung ist nicht im Lieferumfang enthalten. Wir empfehlen, Schrauben und Dübel je nach Wandbeschaffenheit Ihrer Wohnung im Fachhandel zu erwerben. Verwenden Sie bei Beton-, Hohlraum- oder Gipskartonwänden entsprechende Spezialdübel bzw. -schrauben. Prüfen Sie die Stabilität des Wandkratzmöbels, bevor Sie es von Ihrem Stübentiger benutzen lassen. Die Stabilität sollte regelmäßig überprüft und die Schrauben bei Bedarf nachgezogen werden.

HERGESTELLT IN GEORGIEN.

Beachten Sie die Pflege- und Waschanweisungen. Dieses Produkt wurde speziell zur Nutzung von Katzen entworfen. Beobachten Sie das Verhalten Ihres Haustieres mit dem Produkt zur Bewertung der Tauglichkeit. Entfernen und ersetzen Sie das Produkt bei Beschädigung. Das Verschlecken von Teilen dieses Produkts kann zu schweren Verletzungen führen. Fernhalten von Wärmequellen und offenen Flammen. Nur zur Nutzung von Haustieren. Niemals Kinder oder Erwachsene am Möbelstück klettern, wackeln oder kippen lassen, da dies zu Verletzungen

Geprüfte Qualität

FR

ATTENTION

Le griffoir mural "Natural Paradise Dahlia" est une structure artificielle permettant à un chat de jouer, faire ses griffes et faire de l'exercice. Il aide à prévenir le désir naturel du chat de gratter d'autres meubles.

MADE IN GEORGIA

produit à proximité de l'espace enfants. A garder hors de portée des enfants ! Pour un usage en intérieur uniquement. Éliminez le produit et le matériel d'emballage conformément aux normes et dispositions locales en vigueur.

Découvrez toute la gamme Natural Paradise sur www.naturalparadise.de/fr

Conseils pour le montage mural : Avant d'installer l'élément mural, veuillez à vérifier que la qualité du mur où vous souhaitez l'installer est bien adaptée. Les fixations murales ne sont pas fournies. Nous vous recommandons de vous rendre dans un magasin spécialisé pour prévoir les vis et chevilles correspondant au type de votre mur. Pour les murs en béton, les murs creux ou les plaques de plâtre, utilisez des chevilles ou des vis spéciales appropriées. Vérifiez la stabilité de l'arbre à chat mural avec griffoir avant de laisser votre animal l'utiliser. Nous vous recommandons de vérifier régulièrement la stabilité et de resserrer les vis en cas de besoin.

Veuillez lire toutes les instructions figurant à l'intérieur de l'emballage avant d'utiliser le produit.

Respectez les instructions d'entretien et de lavage. Ce produit a été spécialement conçu pour être utilisé par des chats. Observez le comportement de votre animal avec le produit afin de vous assurer qu'il est adapté. Enlevez et remplacez le produit s'il est endommagé. L'ingestion de pièces de ce produit peut causer des blessures graves. A tenir à l'écart de toute source de chaleur et des flammes nues. Destinée uniquement aux animaux domestiques. Ne laissez jamais les enfants ou les adultes grimper sur le mobilier, le secouer ou le faire basculer, car cela pourrait causer des blessures aux personnes et aux animaux. Ne placez pas le

NL

WAARSCHUWING

De krabpaal voor montage aan de muur "Natural Paradise Dahlia" is een kunstmatige structuur die ontworpen is voor een kat om te spelen, krabben en te oefenen. Zo help je te vermijden dat katten aan andere meubels krabben. Lees alle instructies in de verpakking voordat u het product gaat gebruiken.

letsel voor mens en/of dier. Niet in de buurt van een speelplek voor kinderen opstellen. Buiten het bereik van kinderen bewaren! Alleen voor gebruik binnenshuis. Voer het product en de verpakkingmateriaal af in overeenstemming met de plaatselijke normen en voorschriften.

Ontdek het complete Natural Paradise assortiment op www.naturalparadise.de/nl

Neem de onderhouds- en wasaanwijzingen in acht. Dit product is speciaal ontworpen voor gebruik door katten. Observeer het gedrag van uw huisdier ten opzichte van het product om de geschiktheid te beoordelen. Verwijder en vervang het product indien het beschadigd is. Het inslikken van delen van dit product kan leiden tot ernstig letsel. Het is belangrijk om het

Tip voor de wandmontage: Controleer voor het bevestigen van het wandelement of de plek waar je het wilt bevestigen geschikt is. Montagemateriaal is niet bij de levering inbegrepen. Wij adviseren schroeven en pluggen bij de vakman te kopen, passend bij de gesteldheid van de wanden in je huis. Gebruik bijpassende speciale pluggen of schroeven voor beton-, spouw- of gipsplaatwanden. Controleer de stabiliteit van de wandkrabpaal voordat u ze door uw kat laat gebruiken. De stabiliteit dient regelmatig te worden gecontroleerd en de schroeven moeten eventueel nog een keer worden aangedraaid.

van warmtebronnen en open vuur. Alleen voor gebruik bij huisdieren. Laat kinderen of volwassenen nooit het meubelstuk beklimmen, wiebelen of kantelen, omdat dit kan leiden tot

interiores. Elimina el producto y los materiales de embalaje de acuerdo con las normas y reglamentos locales.

Descubre toda la gama Natural Paradise en www.naturalparadise.de/es

Antes de utilizar el producto, lea todas las instrucciones que aparecen en el interior del embalaje.

Indicaciones para el montaje: Antes de fijar los elementos, asegúrate de que la pared en la que los quieres colocar es adecuada para ello. El material necesario para el montaje no está incluido en el envío. Es recomendable que compres los tornillos y los tacos más adecuados para tu tipo de pared en una ferretería. Una vez que hayas colgado el mueble de pared para gatos, comprueba la fijación y estabilidad antes de dejar que tu gato se suba. Comprueba la estabilidad con regularidad y aprieta de nuevo los tornillos en caso necesario.

Tenga en cuenta las instrucciones de cuidado y lavado. Este producto ha sido diseñado específicamente para el uso de gatos. Para comprobar su idoneidad, se debe observar el comportamiento de la mascota con el producto. Si estuviese dañado, retire y sustituya el producto. La ingestión de cualquier parte de este producto puede causar lesiones graves. Manténgalo lejos de fuentes de calor o fuego abierto. Para el uso exclusivo de mascotas. No permita en ningún caso que niños o adultos suban, tambaleen o vuelquen el mueble, puesto que podrían originarse lesiones de gravedad en personas y mascotas. No lo coloque en las proximidades de áreas infantiles. Manténgalo fuera del alcance de los niños. Solo para uso en

IT

ATTENZIONE

La colonna tiragraffi a parete "Natural Paradise Dahlia" è una struttura artificiale pensata per far giocare, affilare le unghie e muovere i gatti. Consente di prevenire la naturale necessità dei gatti di grattare gli altri mobili.

FABBRICATO IN GEORGIA

bambini. Tenere fuori dalla portata dei bambini! Solo per l'uso in ambienti chiusi. Smaltire il prodotto e i materiali dell'imballaggio ai sensi delle norme e delle disposizioni locali in vigore.

Scopri tutti i prodotti Natural Paradise su www.naturalparadise.de/it

Indicazioni per il fissaggio a parete: Prima di montare l'elemento a parete, verificare che le condizioni della parete nel punto scelto siano idonee. Il materiale di montaggio per il fissaggio a parete è incluso nella fornitura. Consigliamo di acquistare le viti e i tasselli nei negozi specializzati, in funzione della struttura del muro della propria abitazione. In caso di muri in cemento armato, muri a intercapedine o muri in cartongesso utilizzare gli appositi tasselli o viti speciali. Verificare la stabilità della colonna tiragraffi prima di farvi salire l'animale. Controllare regolarmente la stabilità dell'accessorio e, se necessario, serrare le viti.

Leggere tutte le istruzioni all'interno della confezione prima di utilizzare il prodotto.

Rispettare le istruzioni di cura e lavaggio. Questo prodotto è stato sviluppato appositamente per l'uso da parte di gatti. Osservate il comportamento del vostro animale domestico con il prodotto per verificarne l'idoneità. Rimuovere e sostituire il prodotto in caso di danneggiamento. L'ingestione di parti del prodotto può causare lesioni gravi. Tenere lontano da fonti di calore e fiamme aperte. Destinato solo ad animali domestici Non far arrampicare bambini o adulti sul mobile, né permettere di scuotere o inclinarlo, altrimenti potrebbero verificarsi lesioni a persone e animali. Non posizionare nei pressi di aree dove ci sono

ES

ATENCIÓN

El poste rascador de montaje en pared "Natural Paradise Dahlia" es una estructura artificial para que un gato juegue, rasque y haga ejercicio en ella. Contribuye a prevenir en el gato la necesidad natural de arañar otros muebles.

MADE IN GEORGIA

interiores. Elimina el producto y los materiales de embalaje de acuerdo con las normas y reglamentos locales.

Descubre toda la gama Natural Paradise en www.naturalparadise.de/es

Antes de utilizar el producto, lea todas las instrucciones que aparecen en el interior del embalaje.

Indicaciones para el montaje: Antes de fijar los elementos, asegúrate de que la pared en la que los quieres colocar es adecuada para ello. El material necesario para el montaje no está incluido en el envío. Es recomendable que compres los tornillos y los tacos más adecuados para tu tipo de pared en una ferretería. Una vez que hayas colgado el mueble de pared para gatos, comprueba la fijación y estabilidad antes de dejar que tu gato se suba. Comprueba la estabilidad con regularidad y aprieta de nuevo los tornillos en caso necesario.

Tenga en cuenta las instrucciones de cuidado y lavado. Este producto ha sido diseñado específicamente para el uso de gatos. Para comprobar su idoneidad, se debe observar el comportamiento de la mascota con el producto. Si estuviese dañado, retire y sustituya el producto. La ingestión de cualquier parte de este producto puede causar lesiones graves. Manténgalo lejos de fuentes de calor o fuego abierto. Para el uso exclusivo de mascotas. No permita en ningún caso que niños o adultos suban, tambaleen o vuelquen el mueble, puesto que podrían originarse lesiones de gravedad en personas y mascotas. No lo coloque en las proximidades de áreas infantiles. Manténgalo fuera del alcance de los niños. Solo para uso en

PL

UWAGA

Drapak do montażu na ścianie „Natural Paradise Dahlia” jest sztuczna konstrukcją zaprojektowaną dla kota do zabawy, drapania i ćwiczeń. Pomaga zapobiec naturalnej chęci kota do drapania innych mebli.

FABBRICATO IN GEORGIA

dzieci. Przechowywać poza zasięgiem dzieci! Tylko do użytku w pomieszczeniach. Produkt i opakowanie należy zutylizować zgodnie z lokalnymi przepisami i normami.

Odkryj całą gamę produktów Natural Paradise na www.naturalparadise.de/pl

Wskazówki dotyczące montażu na ścianie: Przed przymocowaniem słupka do ściany sprawdź, czy ściana w wybranym miejscu posiada odpowiednie właściwości. Materiały montażowe nie są dołączone do zestawu. Mimo to zalecamy zaopatrzyć się we wkrety i kołki w specjalistycznym sklepie, odpowiadające właściwościom ścian w Twoim mieszkaniu. Użyj odpowiednich, specjalnych kołków lub śrub do ścian betonowych, wnek. lub płyt gipsowo-kartonowych. Sprawdź stabilność sciennego mebla do drapania, zanim Twój kot zacznie go używać. Regularnie sprawdzaj stabilność domku i w razie potrzeby dokręć wkrety.

Przed użyciem produktu prosimy o przeczytanie wszystkich instrukcji znajdujących się wewnątrz opakowania.

Respectez les instructions d'entretien et de lavage. Ce produit a été spécialement conçu pour être utilisé par des chats. Observez le comportement de votre animal avec le produit afin de vous assurer qu'il est adapté. Enlevez et remplacez le produit s'il est endommagé. L'ingestion de pièces de ce produit peut causer des blessures graves. A tenir à l'écart de toute source de chaleur et des flammes nues. Destinée uniquement aux animaux domestiques. Ne laissez jamais les enfants ou les adultes grimper sur le mobilier, le secouer ou le faire basculer, car cela pourrait causer des blessures aux personnes et aux animaux. Ne placez pas le

CZ

POZOR

Nástěnné škrabadlo „Natural Paradise Dahlia“ je umělá konstrukce pro kočku na hraní, škrábání a cvičení. Pomáhá předcházet přirozené potřebě kočky.

VYROBENO V GRUZII.

Pouze pro vnitřní použití. Výrobek a obalový materiál zlikvidujte v souladu s místními platnými normami a předpisy.

Objevte celou řadu produktů Natural Paradise na www.naturalparadise.de/en

Dodržujte pokyny pro péči a mytí výrobku. Tento výrobek byl speciálně navržen pro kočky. Sledujte vhodnost výrobku podle chování svého domácího mazlíčka. V případě poškození výrobku jej odstraňte a vyměňte. Požijí jakékoli části tohoto výrobku může vést k vážnému poranění. Výrobek uchovávejte mimo dosah zděných zvířecích a otevřeného ohně. Pouzte pro domácí mazlíčky. Nedovoľte dětem ani dospělým náhľad na výrobek, houpate se na něm či se přes něj pohybují. Uchovávejte mimo dosah dětí.

Návod k upevnění na zeď: Před montáží nastěnné prvku skontrolujte, či stav stěny vyhovuje požadovanému umístění. Montážní materiál pro upevnění na zeď není součástí balení. Doporučujeme vám obstarat si u specializovaného prodejce šrouby a hmoždinky podle druhu zdiva. Pro betonové, cihlové nebo sádkokartonové stěny použijte příslušné speciální hmoždinky nebo šrouby. Před používáním prověřte stabilitu nástěnného škrabádky. Stabilitu škrabádky pravidelně kontrolujte a v případě potřeby dotáhněte šrouby.

HU

FIGYELEM

A kaparóseelhető „Natural Paradise Dahlia” egy mesterséges szerkezet macskák számára, hogy játsszanak, kaparósszanak és gyakorolják. Segít megelőzni, hogy macskájuk mindig a bűtörökön éljen ki karmelési ösztönét.

GRÜZIÁBAN KÉSZÜLT

alkalmól! Csak beltérben használható! Tartalmazza a macskák számára szükséges összes elemet. A termék használata előtt ellenőrizze a fal állapotát, hogy alkalmas-e a falra a termék felhelyezésére. A termék használata előtt ellenőrizze a fal állapotát, hogy alkalmas-e a falra a termék felhelyezésére. A termék használata előtt ellenőrizze a fal állapotát, hogy alkalmas-e a falra a termék felhelyezésére.

Fedezze fel a teljes Natural Paradise kínálatot www.naturalparadise.de/en weboldalon.

Megjegyzés a falra való felszerelés előtt: Mielőtt a fal kaparótűt felszerelné, vizsgálja felül, hogy alkalmas-e a falra a termék felhelyezésére. A termék használata előtt ellenőrizze a fal állapotát, hogy alkalmas-e a falra a termék felhelyezésére.

Kérjük, hogy a termék felhasználása előtt olvassa el a csomagolás belsejében található összes utasítást.

Utánkövetés, vegye figyelembe az ápolási és mosási utasításokat. A termék kifejezetten macskák általi használatra tervezték. A termék kifejezetten macskák általi használatra tervezték. A termék kifejezetten macskák általi használatra tervezték. A termék kifejezetten macskák általi használatra tervezték.

SV

VARNING

Den väggmonterade klöstan stammen "Natural Paradise Dahlia" är en konstgjord struktur som en katt kan leka, kila och tröna på. Hjälper katten att tillfredsställa sin naturliga instinkt att klösa och håller kloarna friska och välvårdade.

VYROBENO V GRUZINSKU

lieži, kýmali ním alebo ho nakláňali, keďže by to mohlo viesť k ublíženiu alebo zraneniu ľudí a/alebo domácich zvierat. Neumiestňujte blízko detských oblastí. Uchovávajte mimo dosahu detí! Len na použitie v interiéri. Produkt a obalový materiál zlikvidujte v súlade s miestnymi štandardmi a nariadeniami.

Objevte celou řadu produktů Natural Paradise na www.naturalparadise.de/en

Tillverka i Georgien.

Läs alla instruktioner, der følger med i denne pakke, inden du samler det kattedmøbel. Følg instruktionsen til vaske og pleje. Dette produkt er blevet specifikt designet til katte. Placer altid møbellet med en væg eller to hjørnevægge, på en flad og jævn overflade og på et sikkert sted i hjemmet. Lad aldrig din kat rokke eller vippe møbellet, da denne handling kan føre til skade på dit husdyr. Læg mærke til dit katedyr adfærd med produktet for at se, om det er egnet. Fjern og erstæt produktet, hvis det bliver beskadiget. Det kan forårsage alvorlige skader, hvis dele af dette produkt sluges. Hold det væk fra væk og drikke og åben lid. Kun beregnet til brug af kæledyr. Lad aldrig voksne eller børn klatre på, rokke eller vippe

DA

ADVARSSEL

Vægmonteret kradsættam "Natural Paradise Dahlia" er en kunstig konstruktion, så en kat kan lege, kradsge og få motion. Hjælper med at forhindre i katts naturlige kradsættinstinkt og holder deres kloer sunde og velplejede.

GRÜZIÁBAN KÉSZÜLT

möblet, da denne handling kan føre til skade på mennesker og/eller kæledyr. Hold det ikke i nærheden af børn/kæledyr. Placer det ikke i nærheden af inderskåb. Bortskaf produktet og emballagematerialer i henhold til de lokale standarder og bestemmelser.

Se hele Natural Paradise-serien på www.naturalparadise.de/en

Anbefaling til montering på væg: Kontroller, om væggen til montering er egnet på det ønskede sted inden montering af vægelementet. Monteringsmateriale til montering på væggen er ikke inkluderet i leveringen. Vi anbefaler, at du køber skruer og dybler fra en specialforhandler ud fra sammensætningen af væggen i dit hjem. Til beton-, humus- eller gipsvægge skal bruges passende specialskruer og -dybler. Stabiliteten skal kontrolleres regelmæssigt, og skruerne skal strammes om nødvendigt.

FREMSTILLET I GEORGIEN.

Læs alle instruktioner, der følger med i denne pakke, inden du samler dit kattedmøbel. Følg instruktionsen til vaske og pleje. Dette produkt er blevet specifikt designet til katte. Placer altid møbellet med en væg eller to hjørnevægge, på en flad og jævn overflade og på et sikkert sted i hjemmet. Lad aldrig din kat rokke eller vippe møbellet, da denne handling kan føre til skade på dit husdyr. Læg mærke til dit katedyr adfærd med produktet for at se, om det er egnet. Fjern og erstæt produktet, hvis det bliver beskadiget. Det kan forårsage alvorlige skader, hvis dele af dette produkt sluges. Hold det væk fra væk og drikke og åben lid. Kun beregnet til brug af kæledyr. Lad aldrig voksne eller børn klatre på, rokke eller vippe

SK

VAROVANIE

Škrabadlo „Natural Paradise Dahlia“ montované na stenu je umelá konštrukcia pre mačku na hranie, škrabanie a cvičenie. Pomáha uspokojiť prirodzený škrabací inštinkt vašej mačky a zachováva jej pazúry zdravé a obrúsené.

VYROBENO V GRUZINSKU

lieži, kýmali ním alebo ho nakláňali, keďže by to mohlo viesť k ublíženiu alebo zraneniu ľudí a/alebo domácich zvierat. Neumiestňujte blízko detských oblastí. Uchovávajte mimo dosahu detí! Len na použitie v interiéri. Produkt a obalový materiál zlikvidujte v súlade s miestnymi štandardmi a nariadeniami.

Objevte celou řadu produktů Natural Paradise na www.naturalparadise.de/en

Den væggmonterede kløstan stammen "Natural Paradise Dahlia" er en kunstgjord struktur som en katt kan leka, kila og trøna på. Hjælper katten att tillfredsställa sin naturliga instinkt att klösa och håller kloarna friska och välvårdade.

Tillverka i Georgien.

Läs alla instruktioner, der følger med i denne pakke, inden du samler dit kattedmøbel. Følg instruktionsen til vaske og pleje. Dette produkt er blevet specifikt designet til katte. Placer altid møbellet med en væg eller to hjørnevægge, på en flad og jævn overflade og på et sikkert sted i hjemmet. Lad aldrig din kat rokke eller vippe møbellet, da denne handling kan føre til skade på dit husdyr. Læg mærke til dit katedyr adfærd med produktet for at se, om det er egnet. Fjern og erstæt produktet, hvis det bliver beskadiget. Det kan forårsage alvorlige skader, hvis dele af dette produkt sluges. Hold det væk fra væk og drikke og åben lid. Kun beregnet til brug af kæledyr. Lad aldrig voksne eller børn klatre på, rokke eller vippe

DA

ADVARSSEL

Vægmonteret kradsættam "Natural Paradise Dahlia" er en kunstig konstruktion, så en kat kan lege, kradsge og få motion. Hjælper med at forhindre i katts naturlige kradsættinstinkt og holder deres kloer sunde og velplejede.

GRÜZIÁBAN KÉSZÜLT

möblet, da denne handling kan føre til skade på mennesker og/eller kæledyr. Hold det ikke i nærheden af børn/kæledyr. Placer det ikke i nærheden af inderskåb. Bortskaf produktet og emballagematerialer i henhold til de lokale standarder og bestemmelser.

Se hele Natural Paradise-serien på www.naturalparadise.de/en

Anbefaling til montering på væg: Kontroller, om væggen til montering er egnet på det ønskede sted inden montering af vægelementet. Monteringsmateriale til montering på væggen er ikke inkluderet i leveringen. Vi anbefaler, at du køber skruer og dybler fra en specialforhandler ud fra sammensætningen af væggen i dit hjem. Til beton-, humus- eller gipsvægge skal bruges passende specialskruer og -dybler. Stabiliteten skal kontrolleres regelmæssigt, og skruerne skal strammes om nødvendigt.

FREMSTILLET I GEORGIEN.

Læs alle instruktioner, der følger med i denne pakke, inden du samler dit kattedmøbel. Følg instruktionsen til vaske og pleje. Dette produkt er blevet specifikt designet til katte. Placer altid møbellet med en væg eller to hjørnevægge, på en flad og jævn overflade og på et sikkert sted i hjemmet. Lad aldrig din kat rokke eller vippe møbellet, da denne handling kan føre til skade på dit husdyr. Læg mærke til dit katedyr adfærd med produktet for at se, om det er egnet. Fjern og erstæt produktet, hvis det bliver beskadiget. Det kan forårsage alvorlige skader, hvis dele af dette produkt sluges. Hold det væk fra væk og drikke og åben lid. Kun beregnet til brug af kæledyr. Lad aldrig voksne eller børn klatre på, rokke eller vippe

SK

VAROVANIE

Škrabadlo „Natural Paradise Dahlia“ montované na stenu je umelá konštrukcia pre mačku na hranie, škrabanie a cvičenie. Pomáha uspokojiť prirodzený škrabací inštinkt vašej mačky a zachováva jej pazúry zdravé a obrúsené.

VYROBENO V GRUZINSKU

lieži, kýmali ním alebo ho nakláňali, keďže by to mohlo viesť k ublíženiu alebo zraneniu ľudí a/alebo domácich zvierat. Neumiestňujte blízko detských oblastí. Uchovávajte mimo dosahu detí! Len na použitie v interiéri. Produkt a obalový materiál zlikvidujte v súlade s miestnymi štandardmi a nariadeniami.

Objevte celou řadu produktů Natural Paradise na www.naturalparadise.de/en

Den væggmonterede kløstan stammen "Natural Paradise Dahlia" er en kunstgjord struktur som en katt kan leka, kila og trøna på. Hjælper katten att tillfredsställa sin naturliga instinkt att klösa och håller kloarna friska och välvårdade.

Tillverka i Georgien.

Læs alle instruktioner, der følger med i denne pakke, inden du samler dit kattedmøbel. Følg instruktionsen til vaske og pleje. Dette produkt er blevet specifikt designet til katte. Placer altid møbellet med en væg eller to hjørnevægge, på en flad og jævn overflade og på et sikkert sted i hjemmet. Lad aldrig din kat rokke eller vippe møbellet, da denne handling kan føre til skade på dit husdyr. Læg mærke til dit katedyr adfærd med produktet for at se, om det er egnet. Fjern og erstæt produktet, hvis det bliver beskadiget. Det kan forårsage alvorlige skader, hvis dele af dette produkt sluges. Hold det væk fra væk og drikke og åben lid. Kun beregnet til brug af kæledyr. Lad aldrig voksne eller børn klatre på, rokke eller vippe